

ТЕХНИЧЕСКОЕ ОБСЛУЖИВАНИЕ И ЗАЩИТА ПРОЕКТОРА

Замена проекционной лампы

Если проекционная лампа перегорит, ее следует заменить. Для замены можно использовать только сертифицированную сменную лампу, которую можно заказать у продавца проектора.



Важно:

а. Проекционная лампа, используемая в составе этого изделия, содержит небольшое количество ртути.

б. Не выбрасывайте данное изделие вместе с обычными бытовыми отходами.

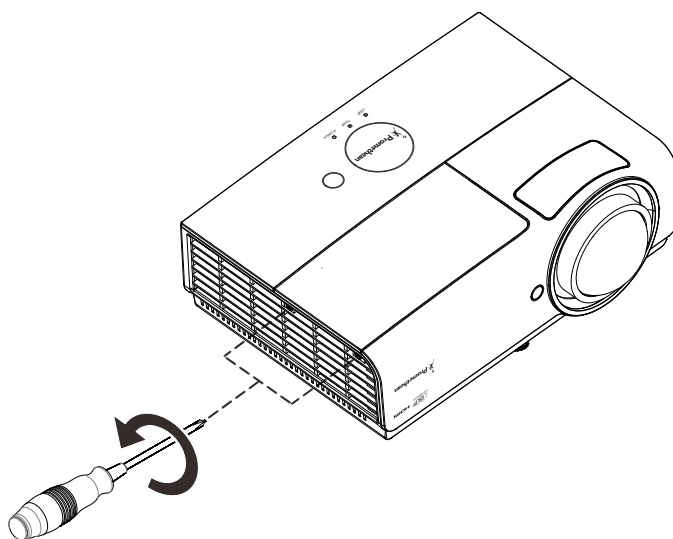
с. Утилизация изделия должна проводиться в соответствии с местными нормами и предписаниями.



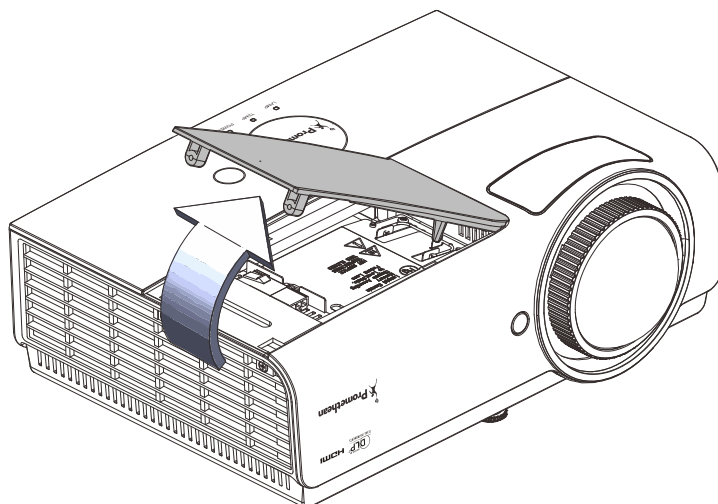
Предупреждение:

Проектор следует отключить и отсоединить от сетевого питания по крайней мере за час до замены лампы. Несоблюдение этого требования может привести к серьезным ожогам.

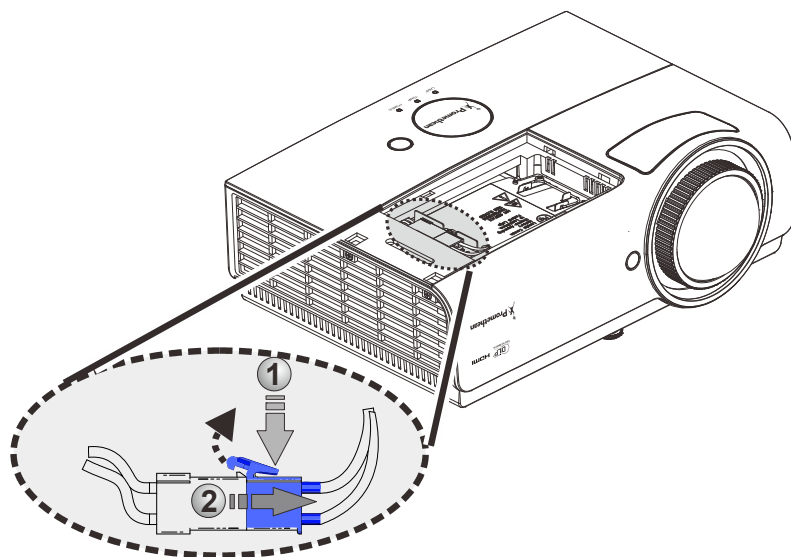
1. Выкрутите два винта на крышке отсека лампы.



2. Снимите крышку отсека лампы.



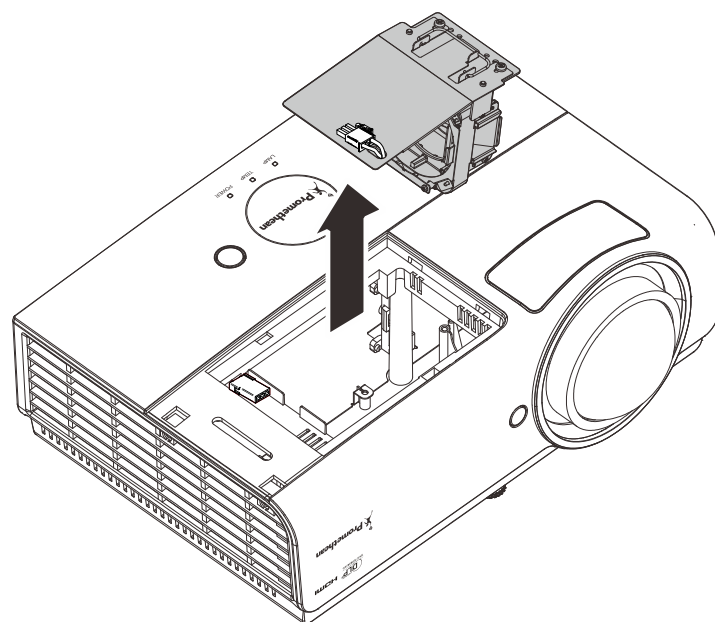
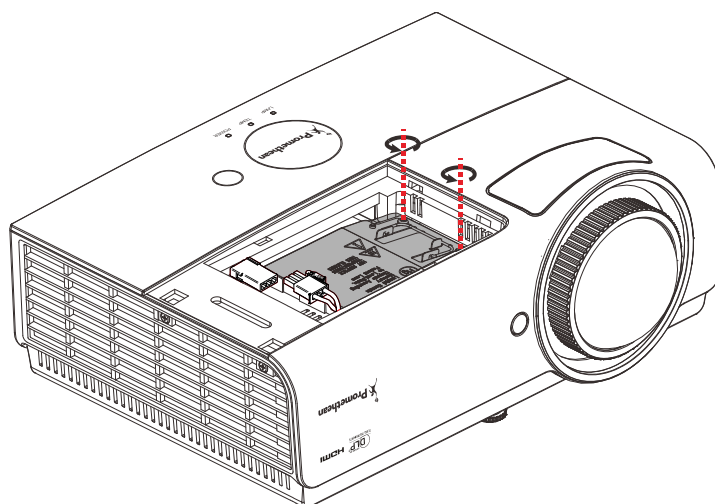
- 3.** Отсоедините разъем лампы.



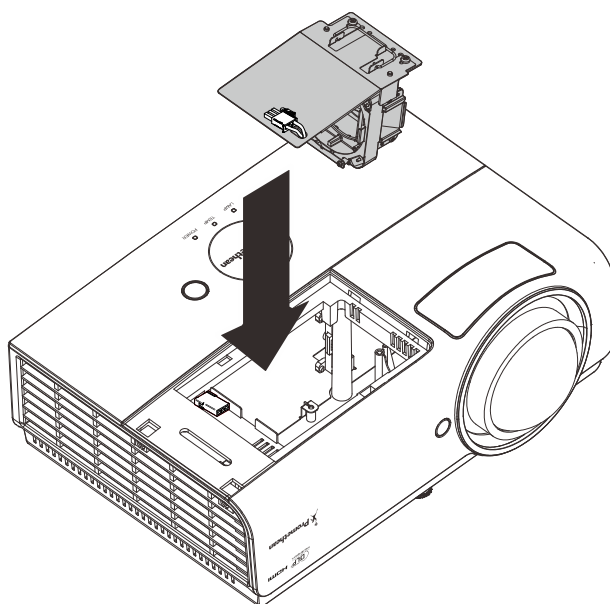
- 4.** Выкрутите два винта на блоке лампы.

- 5.** Поднимите ручку блока лампы.

- 6.** Выньте блок лампы, с усилием потянув за ручку блока



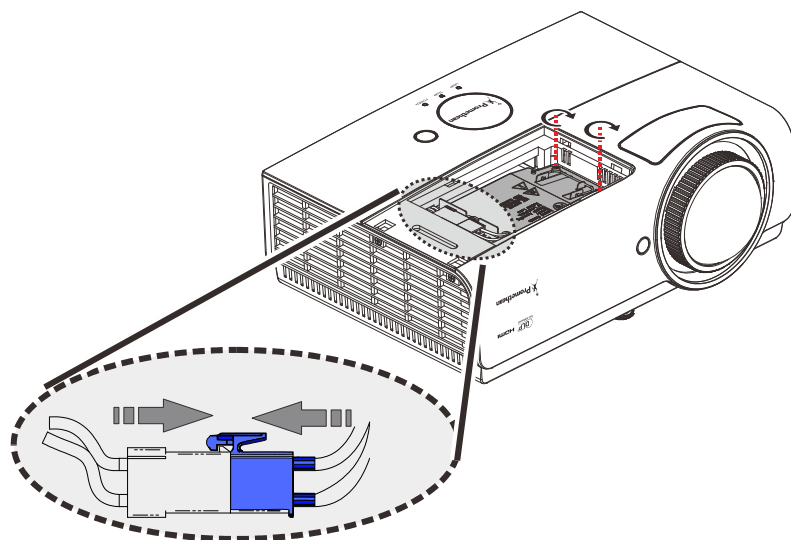
- 7.** Выполните пункты 1–6 в обратном порядке, чтобы установить блок с новой лампой. Во избежание повреждений, при установке блок лампы нужно точно сориентировать относительно разъема.



Примечание

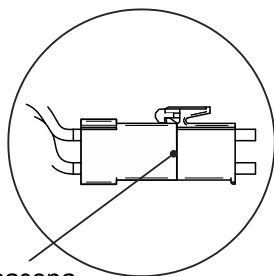
Надежно установите модуль лампы, а затем затяните винты.

Корректно подсоедините разъем лампы и разместите его, как показано на рисунке. Затем установите на место крышку отсека лампы.



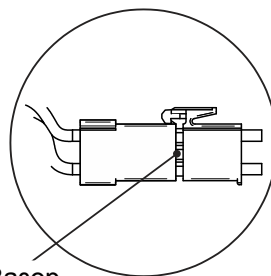
Внимание:

Разъем лампы необходимо до упора вставить в колодку разъема, как показано на рисунке ниже. Наличие зазора между разъемом лампы и колодкой разъема повлечет повреждение проектора. На следующих рисунках показано правильное и неправильное подсоединение разъема лампы.



Без зазора

Правильно



Зазор

Неправильно

Сброс времени работы лампы

После замены лампы счетчик времени работы лампы нужно обнулить. Для этого выполните следующие действия:

1. Нажмите кнопку **МЕНЮ** для входа в экранное меню.
2. Кнопками ◀▶ выберите меню **Параметры II**. Кнопками выберите пункт **Доп наст.**
3. Кнопками ▲▼ выберите пункт **Сброс счетчика**.
4. Нажмите ▶ или Enter.
На экране появится сообщение.
5. Для сброса счетчика лампы последовательно нажмите кнопки ▼ ▲ ◀ ▶.
6. Нажмите кнопку **МЕНЮ**, чтобы вернуться в меню **Параметры II**.

