

Фиксированная система **ActivBoard 500 Pro**

ИНТЕРАКТИВНЫЙ ДИСПЛЕЙ

ТЕХНИЧЕСКИЕ ХАРАКТЕРИСТИКИ ПРОДУКТА



Фиксированная система ActivBoard 500 Pro с проектором PRM-45



Фиксированная система ActivBoard 500 Pro с проектором EST-P1



Фиксированная система ActivBoard 500 Pro с проектором UST-P1

В ДАННОМ ДОКУМЕНТЕ СОДЕРЖАТСЯ ХАРАКТЕРИСТИКИ СЛЕДУЮЩИХ УСТРОЙСТВ

Фиксированная система серии ActivBoard 500 Pro

ОПИСАНИЕ

Интерактивные доски ActivBoard 500 Pro доступны с диагоналями 78, 87 и 95 дюймов. Подробную информацию см. в списке технических характеристик ActivBoard 500 Pro. Фиксированная система включает фиксированное по высоте настенное крепление и один из проекторов, оснащенный по выбору пользователя сверхкороткофокусным, ультракороткофокусным или короткофокусным объективом. Подробную информацию см. в списке технических характеристик стоек и проекторов.

ОБЗОР СИСТЕМЫ

Установка

Установку этого продукта должен проводить обученный специалист Promethean. Поставляемые компоненты и указанные минимальные требования к системе были протестированы и являются обязательными для оптимальной производительности. Использование компонентов, поставляемых другими компаниями (не Promethean) или не соответствующих минимальным требованиям, может отрицательно повлиять на производительность и гарантию.

Для получения дополнительных сведений свяжитесь с представителем компании Promethean или посетите сайт www.PrometheanKB.com.

Гарантия

С информацией об условиях гарантийного обслуживания Promethean можно ознакомиться на сайте: www.PrometheanWorld.com/ActivCare

Поддержка

Интерактивная поддержка для всех продуктов компании Promethean доступна по адресу: www.PrometheanKB.com

Полный вес системы (приблиз.)

ActivBoard 578 Pro c:
проектором PRM-45 – 70,7 кг (155,9 фунта)
проектором UST-P1 – 71,9 кг (158,6 фунта)
проектором EST-P1 – 74,3 кг (163,8 фунта)

ActivBoard 587 Pro c:
проектором PRM-45 – 74,2 кг (163,6 фунта)
проектором UST-P1 – 75,4 кг (166,3 фунта)
проектором EST-P1 – 77,8 кг (171,6 фунта)

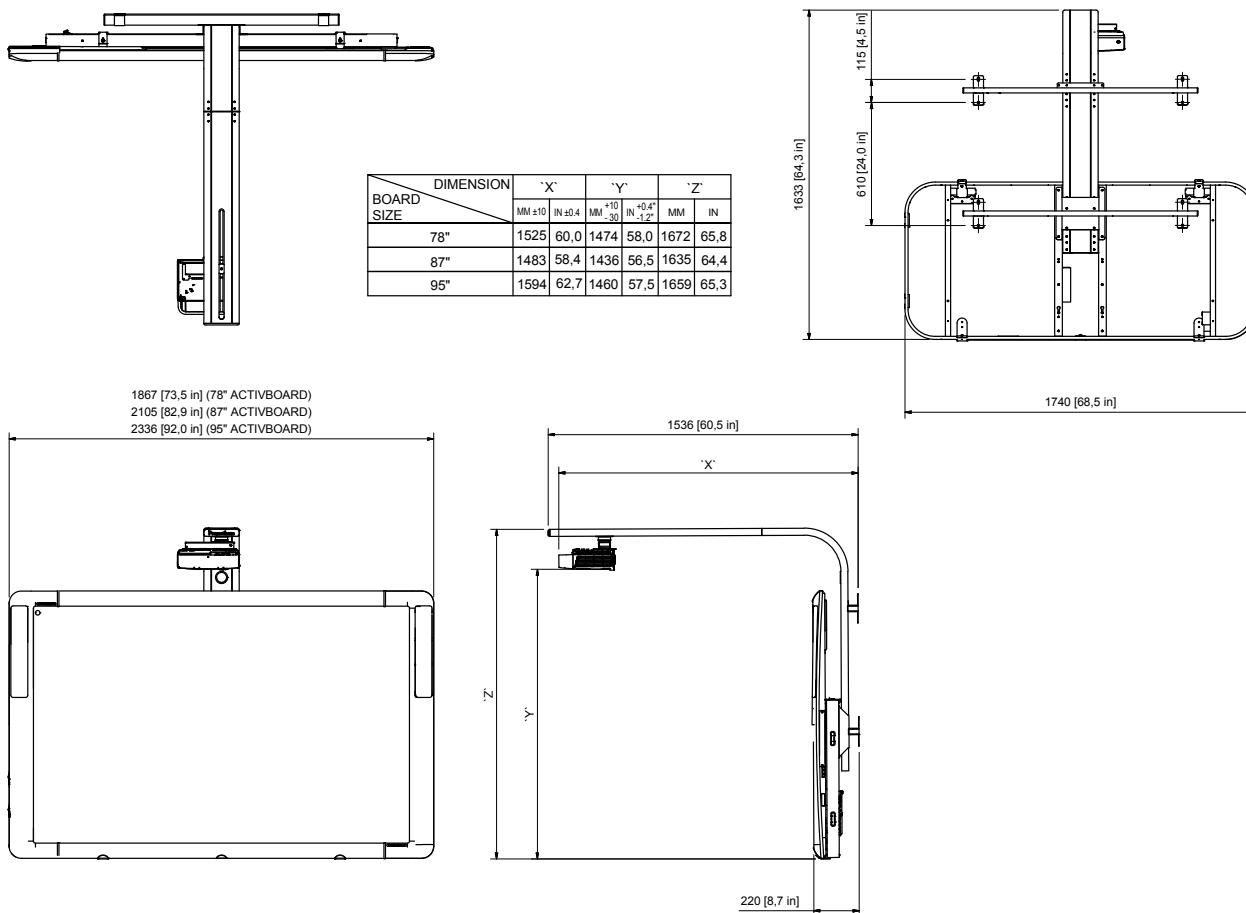
ActivBoard 595 Pro c:
проектором PRM-45 – 78,2 кг (172,4 фунта)
проектором UST-P1 – 79,4 кг (175,1 фунта)
проектором EST-P1 – 81,8 кг (180,4 фунта)

Фиксированная система **ActivBoard 500 Pro** ИНТЕРАКТИВНЫЙ ДИСПЛЕЙ

ТЕХНИЧЕСКИЕ ХАРАКТЕРИСТИКИ ПРОДУКТА

ТЕХНИЧЕСКИЕ ЧЕРТЕЖИ

Серия ActivBoard 500 Pro с проектором PRM-45
Технический чертеж и размеры



Фиксированная система **ActivBoard 500 Pro**

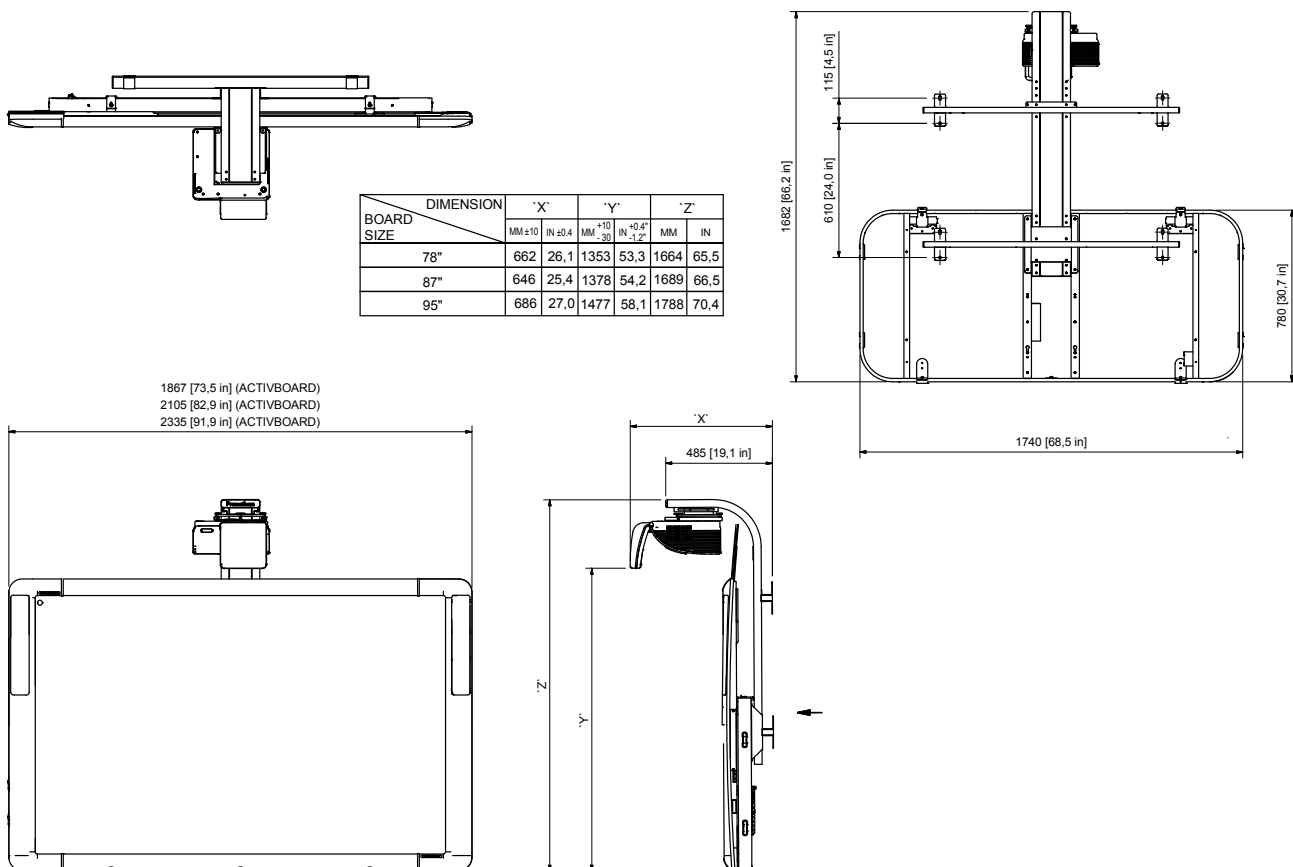
ИНТЕРАКТИВНЫЙ ДИСПЛЕЙ

ТЕХНИЧЕСКИЕ ХАРАКТЕРИСТИКИ ПРОДУКТА

ТЕХНИЧЕСКИЕ ЧЕРТЕЖИ

Серия ActivBoard 500 Pro с проектором EST-P1

Технический чертеж и размеры

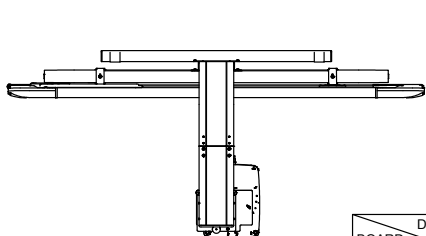


Фиксированная система **ActivBoard 500 Pro** ИНТЕРАКТИВНЫЙ ДИСПЛЕЙ

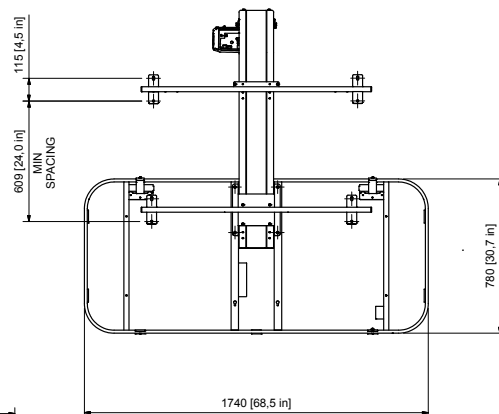
ТЕХНИЧЕСКИЕ ХАРАКТЕРИСТИКИ ПРОДУКТА

ТЕХНИЧЕСКИЕ ЧЕРТЕЖИ

Серия ActivBoard 500 Pro с проектором UST-P1
Технический чертеж и размеры



BOARD SIZE	DIMENSION 'X'		DIMENSION 'Y'		DIMENSION 'Z'	
	MM ±10	IN ±0,4	MM ±10	IN ±0,4	MM	IN
78"	958	37,7	1398	55,1	1646	64,8
87"	934	36,8	1386	54,6	1633	64,3
95"	1008	39,7	1419	55,9	1667	65,6



1868 [73.5 in] (78" ACTIVBOARD)
2105 [82.9 in] (87" ACTIVBOARD)
2335 [91.9 in] (95" ACTIVBOARD)

