

### Sostituzione della lampada del proiettore

La lampada del proiettore deve essere sostituita quando di brucia. Deve essere sostituita esclusivamente con un ricambio certificato, che può essere ordinato presso il rivenditore locale.

**Importante:**

*a. La lampada di proiezione usata in questo proiettore contiene una piccola quantità di mercurio.*

*b. Non smaltire questo prodotto insieme ai rifiuti domestici generici.*

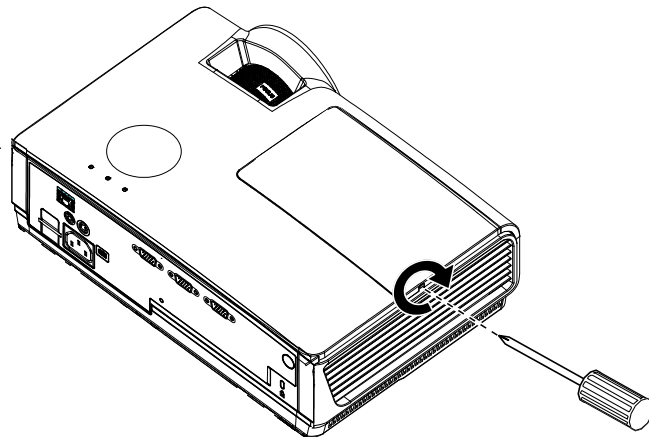
*c. Lo smaltimento di questo prodotto deve essere eseguito osservando le leggi in merito emanate dalle autorità locali.*



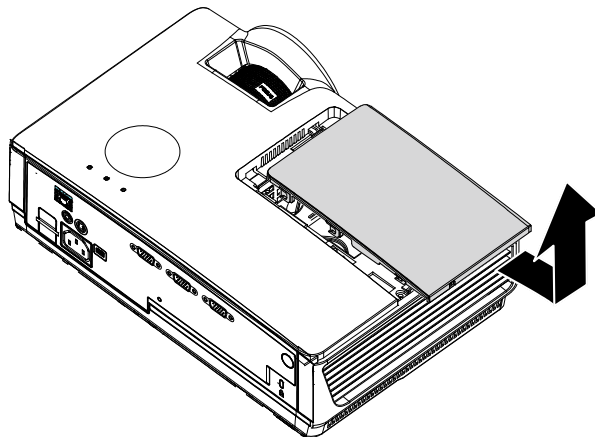
**Avviso:**

*Assicurarsi di spegnere e scollegare il proiettore dalla presa di corrente almeno 30 minuti prima di sostituire la lampada. Diversamente si possono subire gravi ustioni.*

- 1.** Allentare la vite del coperchio del vano della lampada.



- 2.** Rimuovere il coperchio dello scomparto lampada.



**3.** Togliere le tre viti dal modulo della lampada.

**4.** Sollevare l'impugnatura del modulo.

**5.** Tirare con fermezza l'impugnatura del modulo per rimuovere il modulo della lampada.

**6.** Invertire le istruzioni dei punti da 1 a 5 per installare il nuovo modulo della lampada. Durante l'installazione, allineare il modulo della lampada con il connettore ed assicurarsi che sia a livello per evitare danni.

**Nota:** Il modulo della lampada deve stare fermo in sito ed il connettore della lampada deve essere collegato in modo appropriato prima di stringere le viti.

