

## Remplacer la lampe de projection

La lampe de projection doit être remplacée quand elle grille. Elle ne doit être remplacée que par une lampe certifiée, que vous pouvez commander chez votre vendeur local.

### **Important :**

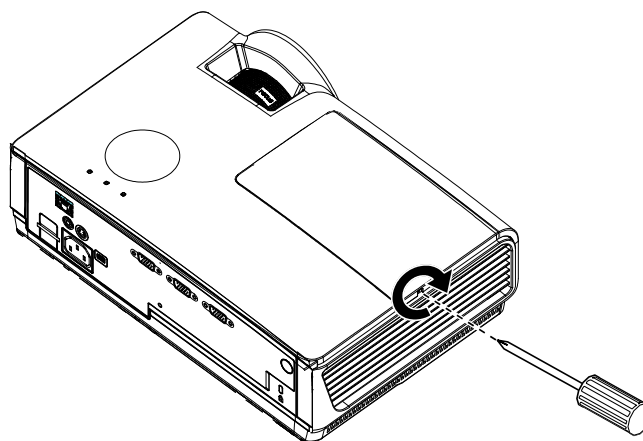
- a. La lampe de projection utilisée dans ce produit contient une petite quantité de mercure.*
- b. Ne pas éliminer ce produit avec les ordures ménagères.*
- c. L'élimination de ce produit doit être effectuée conformément à la réglementation en vigueur dans votre région.*



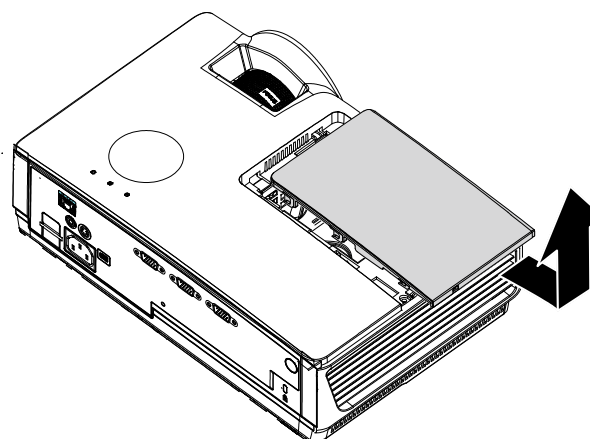
### **Avertissement :**

*Prenez soin d'éteindre et de débrancher le projecteur au moins 30 minutes avant de remplacer la lampe. Le non respect de cette consigne pourrait entraîner des brûlures graves.*

- 1.** Dévissez la seule vis qui se trouve sur le couvercle du compartiment de la lampe.



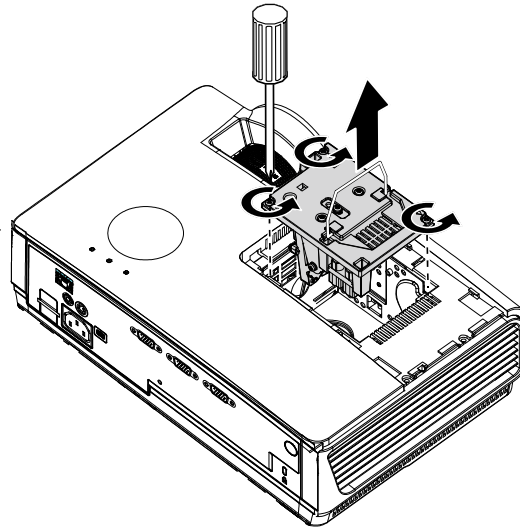
- 2.** Retirez le couvercle du compartiment de la lampe.



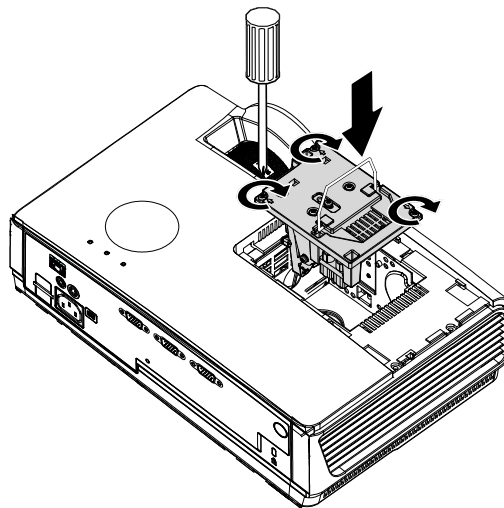
**3.** Enlevez les trois vis du module de la lampe.

**4.** Soulevez le module par la poignée.

**5.** Tirez fermement sur la poignée du module pour retirer le module de la lampe.



**6.** Inversez les étapes 1 à 5 pour installer le module de la nouvelle lampe.  
Lors de l'installation, alignez le module de lampe avec le connecteur et assurez-vous qu'il est de niveau pour éviter tout dommage.



**Remarque :** Le module de lampe doit être parfaitement mis en place et le connecteur de la lampe doit être connecté correctement avant de serrer les vis.

