

### PANTALLA INTERACTIVA

ActivTable es una mesa interactiva para varios usuarios que permite que hasta seis alumnos usen simultáneamente herramientas individuales, exploradores web y recursos para que sus esfuerzos individuales contribuyan al progreso del grupo hacia un objetivo en común. Se incluye una amplia gama de actividades educativas, un banco de imágenes y herramientas de creación de informes. El Compilador de actividades de ActivTable es una aplicación web gratuita, que permite crear actividades adicionales para ActivTable, complementar las clases y alcanzar los objetivos educativos.

### ESPECIFICACIONES GENERALES

Entrada de usuario	Táctil
Número de puntos de toque	12 toques perfectamente simultáneos
Tecnología táctil	Sistema de detección por infrarrojos
Tecnología de monitor	Panel LCD de alta definición horizontal
Requisitos de alimentación	Red eléctrica: voltaje universal, 100 - 240 v (CA)
Consumo de energía	Modo de espera: 0,15 A (36 W), En uso: 1,2 A (288 W) (Basado en fuente de alimentación de 240 v)
Conexión	4 puertos USB-A, toma de micrófono de 3,5 mm, 4 tomas de auriculares estéreo de 3,5 mm, DVI, puerto Ethernet, WiFi
Superficie de la pantalla	Vidrio de seguridad endurecido
Certificaciones	NRTL, CE, FCC, GOST, SABS
Compatibilidad con idiomas del software de ActivTable	Árabe, chino simplificado, español, finlandés, francés, indonesio, inglés, ruso. Teclados localizados para danés, noruego y sueco
Sonido integrado	Dos altavoces de 10 W integrados y amplificador de clase D integrado (el volumen se controla mediante el software de ActivTable)
Contenido del paquete	ActivTable incluye el software ActivTable, con recursos, herramientas y actividades educativas, guía de inicio rápido y recursos de formación integrados, guía de instalación, guía de salud y seguridad laboral, 4 cables de alimentación (AU, UE, RU, EUA), llave Allen, accesorios de fijación y cubierta.



### ESPECIFICACIONES

Diagonal de superficie interactiva	1170 mm
Resolución	1920 x 1080
Formato de la pantalla	16:9
Dimensiones generales	1200 mm x 752 mm x 725 mm
Dimensiones del área activa	1020 mm x 572 mm
Movilidad	4 ruedas de marcha libre, más pies de bloqueo para fijar ActivTable en su posición
Temperatura en funcionamiento	5° C a 30° C
Temperatura de almacenamiento	-20° C a 60° C
Peso de mesa	69,5 kg
Dimensiones y peso del paquete	<b>Caja 1 de 3:</b> 64,7 kg Dimensiones: 1280 mm x 840 mm x 215 mm Contenido de T-SURFACE: superficie de mesa, Guía de instalación, Guía de salud y seguridad laboral. <b>Caja 2 de 3:</b> 23,3 kg Dimensiones: 755 mm x 390 mm x 377 mm Contenido de T-LEGS-M: patas de mesa, 4 cables de alimentación (AU, UE, RU, EUA), llave Allen y accesorios de fijación <b>Caja 3 de 3:</b> 2 kg Dimensiones: 780 mm x 430 mm x 50 mm Contenido de T-COVER: cubierta de ActivTable

### REQUISITOS MÍNIMOS DEL SISTEMA

#### Sistema operativo

ActivTable no requiere el uso de un ordenador.  
Sistema operativo de ActivTable: Microsoft Windows 7 (integrado)

#### Internet

Se recomienda tener acceso a Internet para un uso optimizado (con o sin cable para descargar actualizaciones y actividades); muchas de las actividades necesitan Internet

#### Compilador de actividades de ActivTable

La aplicación web gratuita Compilador de actividades de ActivTable requiere Google Chrome 30.x o posterior. El Compilador de actividades de ActivTable está disponible en [www.ActivTable.com](http://www.ActivTable.com).

### PRESENTACIÓN DEL SISTEMA

#### Instalación

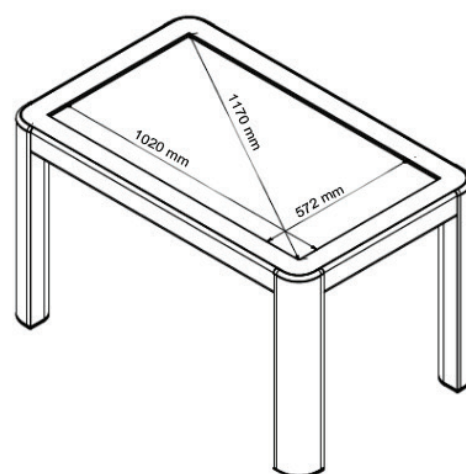
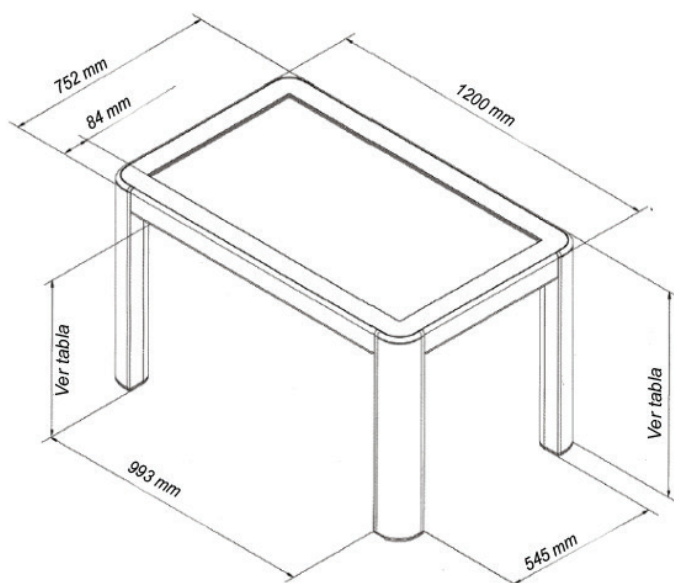
Se recomienda que la instalación de ActivTable corra a cargo de un instalador autorizado de Promethean. Se necesitan dos personas para instalar ActivTable. Para poder configurar el sistema, se necesitan un teclado y un ratón (no incluidos). Para obtener el mejor rendimiento, Promethean recomienda instalar ActivTable en un lugar que no esté expuesto a luz directa o solar.

Los componentes y las especificaciones mínimas detalladas del paquete se han probado y son imprescindibles para el óptimo rendimiento del equipo. El uso de componentes no suministrados por Promethean o que no cumplan las especificaciones mínimas puede afectar al rendimiento y anular la garantía. Póngase en contacto con el socio de Promethean o visite [www.PrometheanKB.com](http://www.PrometheanKB.com) si necesita más información.

#### Garantía y asistencia

Para obtener información sobre la garantía de Promethean, visite: [www.PrometheanWorld.com/ActivCare](http://www.PrometheanWorld.com/ActivCare)  
Asistencia en línea para todos los productos de Promethean en: [www.PrometheanKB.com](http://www.PrometheanKB.com)

### DIBUJO TÉCNICO



Modelo de ActivTable	Altura de parte inferior	Altura total
ACTIVTABLE	582 mm	725 mm
ACTIVTABLE-S	472 mm	615 mm
ACTIVTABLE-L	692 mm	835 mm