

### PANTALLA INTERACTIVA

Promethean ActivTable es una mesa táctil interactiva multiusuario, diseñada para el aprendizaje en grupos pequeños. ActivTable fomenta las actividades basadas en proyectos, en las que los estudiantes interactúan y colaboran mediante herramientas, exploradores web, recursos y actividades individuales. El Compilador de actividades de ActivTable es una aplicación web gratuita con la que los profesores pueden crear actividades adicionales para ActivTable, complementar las clases y alcanzar los objetivos educativos.

### ESPECIFICACIONES GENERALES

<b>Entrada de usuario</b>	Táctil
<b>Número de puntos de toque</b>	32 toques simultáneos
<b>Tecnología táctil</b>	Sistema de detección por infrarrojos
<b>Tecnología del monitor</b>	Panel LCD de alta definición horizontal
<b>Requisitos de alimentación</b>	Red eléctrica: voltaje universal, 100 - 240 v (CA)
<b>Consumo de energía</b>	Modo de espera: 0,15 A (36 W), En uso: 0,78 A (188 W) (Basado en fuente de alimentación de 240 v)
<b>Conexión</b>	4 puertos USB-A, toma de micrófono de 3,5 mm, 4 tomas de auriculares estéreo de 3,5 mm, DVI, puerto Ethernet, WiFi
<b>Procesador</b>	Procesador Intel i5
<b>Superficie de la pantalla</b>	Vidrio de seguridad reforzado
<b>Certificaciones</b>	NRTL, CE, FCC, EAC, SABS
<b>Compatibilidad con idiomas del software de ActivTable</b>	Árabe, chino simplificado, español, finlandés, francés, indonesio, inglés, ruso. Teclados localizados para danés, noruego y sueco.
<b>Sonido integrado</b>	Dos altavoces de 10 W integrados y amplificador de clase D integrado (el volumen se controla mediante el software de la ActivTable)
<b>Contenido del paquete</b>	ActivTable incluye el software ActivTable, con recursos, herramientas y actividades educativas, guía de inicio rápido y recursos de formación integrados, guía de instalación, guía de salud y seguridad laboral, 4 cables de alimentación (AU, UE, RU, EUA), llave Allen, accesorios de fijación y cubierta.



### ESPECIFICACIONES

<b>Diagonal de la superficie interactiva</b>	1170 mm				
<b>Resolución</b>	1920 x 1080				
<b>Formato de la pantalla</b>	16:9				
<b>Dimensiones generales</b>	1200 mm x 752 mm x 725 mm				
<b>Dimensiones del área activa</b>	1020 mm x 572 mm				
<b>Movilidad</b>	4 ruedas de marcha libre, más pies de bloqueo para fijar la ActivTable en su posición				
<b>Temperatura en funcionamiento</b>	5° C a 30° C				
<b>Temperatura de almacenamiento</b>	-20° C a 60° C				
<b>Peso de la mesa</b>	72,5 kg				
<b>Dimensiones y peso del paquete</b>	<table border="0"> <tr> <td><u>Caja 1 de 2:</u> 64,3 kg Dimensiones: 1280 x 840 x 215 mm Contenido de T-SURFACE: superficie de mesa, Guía de instalación, Guía de salud y seguridad laboral.</td> <td><u>Caja 2 de 2:</u> 23,3 kg Dimensiones: 755 x 390 x 377 mm Contenido de T-LEGS-M: patas de mesa, 4 cables de alimentación (AU, UE, RU, EUA), llave Allen y accesorios de fijación.</td> </tr> <tr> <td colspan="2"><u>Bolsa de protección de la ActivTable:</u> Contenido de T-COVER: 2 kg Dimensiones: 780 x 430 x 50 mm</td> </tr> </table>	<u>Caja 1 de 2:</u> 64,3 kg Dimensiones: 1280 x 840 x 215 mm Contenido de T-SURFACE: superficie de mesa, Guía de instalación, Guía de salud y seguridad laboral.	<u>Caja 2 de 2:</u> 23,3 kg Dimensiones: 755 x 390 x 377 mm Contenido de T-LEGS-M: patas de mesa, 4 cables de alimentación (AU, UE, RU, EUA), llave Allen y accesorios de fijación.	<u>Bolsa de protección de la ActivTable:</u> Contenido de T-COVER: 2 kg Dimensiones: 780 x 430 x 50 mm	
<u>Caja 1 de 2:</u> 64,3 kg Dimensiones: 1280 x 840 x 215 mm Contenido de T-SURFACE: superficie de mesa, Guía de instalación, Guía de salud y seguridad laboral.	<u>Caja 2 de 2:</u> 23,3 kg Dimensiones: 755 x 390 x 377 mm Contenido de T-LEGS-M: patas de mesa, 4 cables de alimentación (AU, UE, RU, EUA), llave Allen y accesorios de fijación.				
<u>Bolsa de protección de la ActivTable:</u> Contenido de T-COVER: 2 kg Dimensiones: 780 x 430 x 50 mm					

### REQUISITOS MÍNIMOS DEL SISTEMA

#### Sistema operativo

ActivTable no requiere el uso de un ordenador.  
Sistema operativo de ActivTable: Microsoft® Windows 8.1 Industrial Embedded Pro

#### Internet

Se recomienda tener acceso a Internet para un uso optimizado (con o sin cable) para descargar actualizaciones y actividades; muchas de las actividades necesitan Internet

#### Compilador de actividades de ActivTable

La aplicación web gratuita Compilador de actividades de ActivTable requiere Google Chrome 30.x o posterior. El Compilador de actividades de ActivTable está disponible en [www.ActivTable.com](http://www.ActivTable.com).

### GENERALIDADES DEL SISTEMA

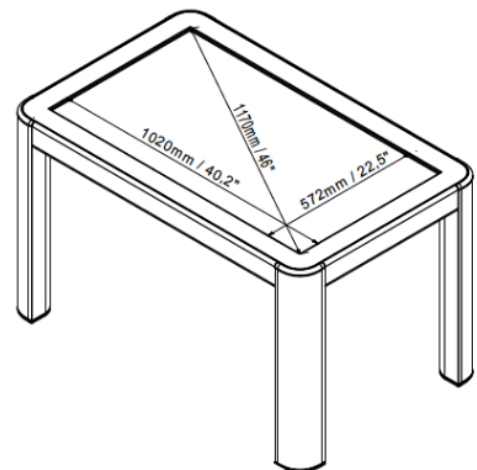
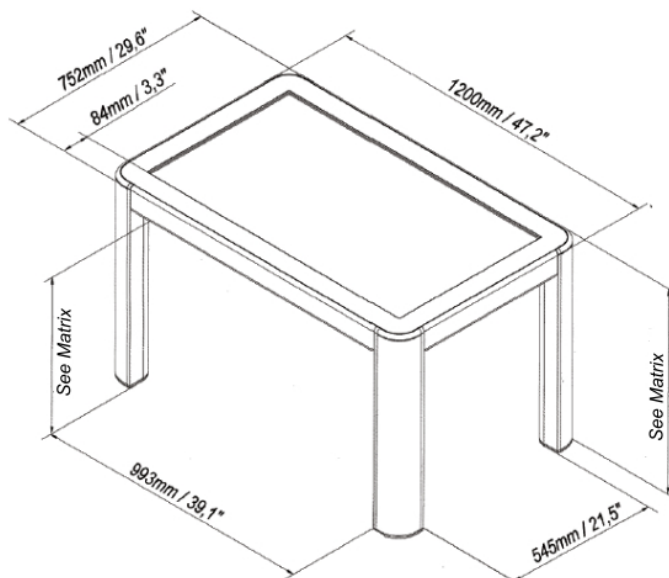
#### Instalación

Se recomienda que la instalación de ActivTable corra a cargo de un instalador autorizado de Promethean. Se necesitan dos personas para instalar ActivTable. Para poder configurar el sistema, se necesitan un teclado y un ratón (no incluidos). Para obtener el mejor rendimiento, Promethean recomienda instalar ActivTable en un lugar que no esté expuesto a luz directa o solar. Los componentes y las especificaciones mínimas detalladas del paquete han sido probados y son imprescindibles para el óptimo rendimiento del equipo. El uso de componentes no suministrados por Promethean o que no cumplan las especificaciones mínimas puede afectar al rendimiento y anular la garantía. Póngase en contacto con el socio de Promethean o visite [www.PrometheanKB.com](http://www.PrometheanKB.com) si necesita más información.

#### Garantía y asistencia

Para obtener información sobre la garantía de Promethean, visite: [www.PrometheanWorld.com/ActivCare](http://www.PrometheanWorld.com/ActivCare)  
Asistencia en línea para todos los productos de Promethean en: [www.PrometheanKB.com](http://www.PrometheanKB.com)

### DIBUJO TÉCNICO



ActivTable Variant	Underside Height	Overall Height
ACTIVTABLE	582mm / 22.9in	725mm / 28.5in
ACTIVTABLE-S	472mm / 18.6in	615mm / 24.2in
ACTIVTABLE-L	692mm / 27.2in	835mm / 32.9in