

Projektionslampe ersetzen

Die Projektionslampe sollte ersetzt werden, wenn sie durchbrennt. Verwenden Sie ein zertifiziertes Ersatzteil; dies können Sie bei Ihrem örtlichen Fachhändler bestellen.



Wichtig:

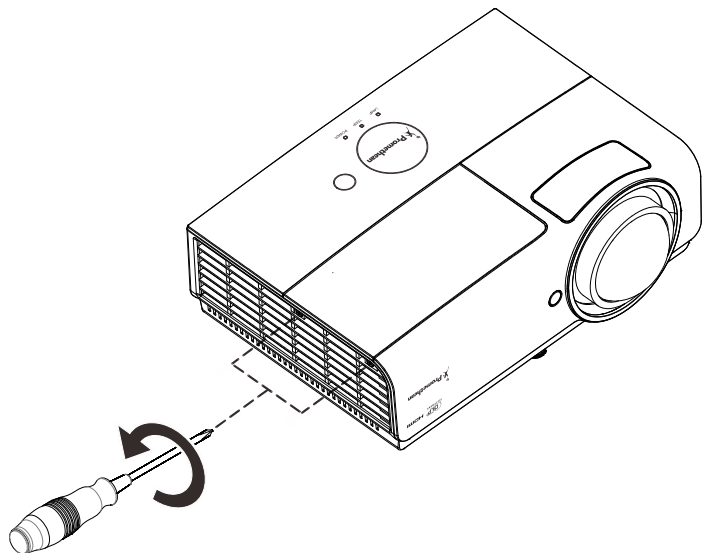
- a. Die Projektionslampe in diesem Produkt enthält eine geringe Menge Quecksilber.
- b. Entsorgen Sie dieses Produkt nicht mit dem Hausmüll.
- c. Sie müssen dieses Produkt entsprechend der örtlichen Richtlinien entsorgen.



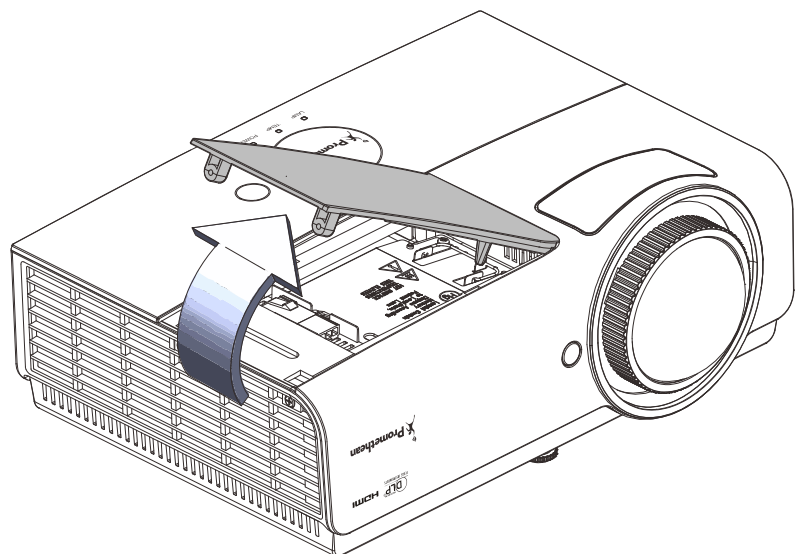
Warnung:

Denken Sie daran, den Projektor mindestens 30 Minuten vor dem Auswechseln der Lampe auszuschalten und den Netzstecker zu ziehen. Andernfalls kann es zu schweren Verbrennungen kommen.

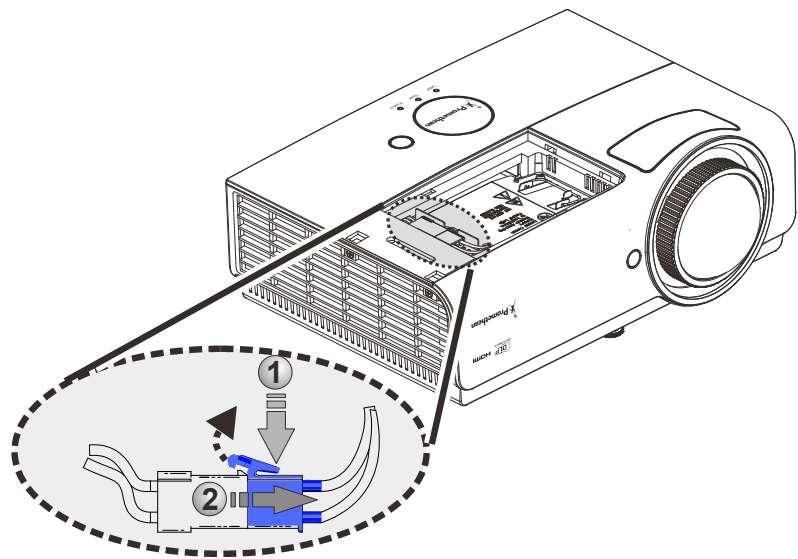
1. Entfernen Sie zwei Schraube an der Lampenfachabdeckung.



2. Entfernen Sie die Abdeckung des Lampenfachs.



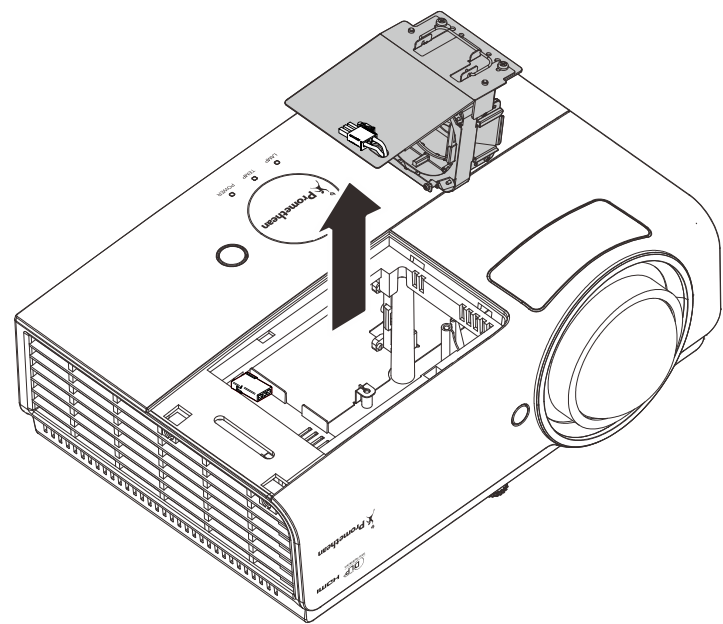
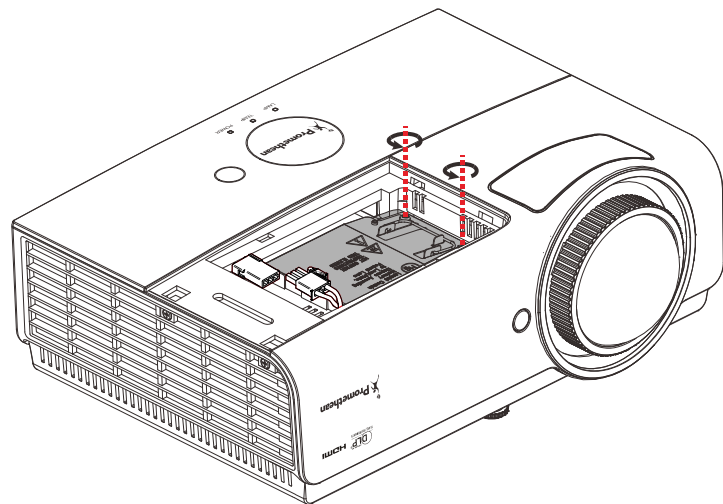
- 3.** Trennen Sie den Lampenanschluss.



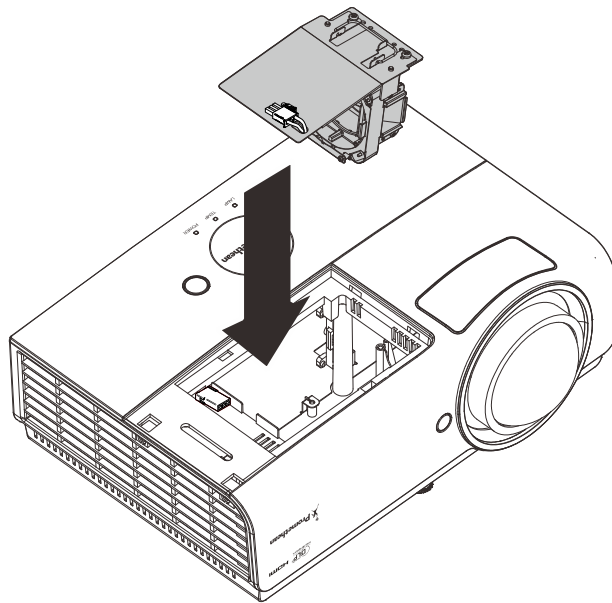
- 4.** Lösen Sie zwei Schrauben am Lampenmodul.

- 5.** Ziehen Sie den Griff am Modul nach oben.

- 6.** Ziehen Sie das Modul am Griff heraus.

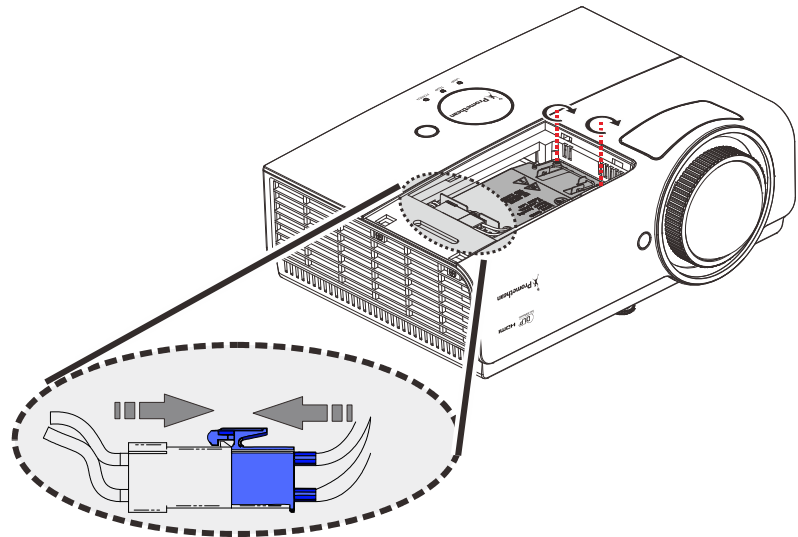


- 7.** Befolgen Sie zum Installieren eines neuen Lampenmoduls die Schritte 1 bis 6 in umgekehrter Reihenfolge. Richten Sie das Lampenmodul bei der Installation zur Vermeidung von Schäden vorsichtig am Anschluss aus.



Hinweis:
Vor Festziehen der Schrauben muss das Lampenmodul sicher sitzen.

Der Lampenanschluss muss richtig angeschlossen und wie abgebildet ausgerichtet sein, bevor Sie die Lampenfachabdeckung wieder anbringen.



Warnung:

Der Lampenanschluss muss wie nachstehend abgebildet bündig mit der Anschlussbasis verbunden sein. Eine Lücke zwischen Lampenanschluss und Anschlussbasis kann Schäden am Projektor verursachen. Folgende Bilder zeigen richtige und fehlerhafte Lampenanschlussinstallationen.

