

Ersetzen der Lampe

Wenn die Lebensdauer der Lampe erreicht ist, leuchtet die LAMP REPLACE-Anzeige gelb. Falls die Anzeige gelb leuchtet, muss die Projektionslampe ersetzt werden.



WARNUNG:
SCHALTEN SIE VOR DEM ÖFFNEN
DER LAMPENABDECKUNG DIE
UV-LAMPE AUS.

Oberseite

POWER WARNING LAMP REPLACE



Die Anzeige leuchtet
beim Erreichen der
Lampenlebensdauer gelb.



VORSICHT

Vor dem Öffnen der Lampenabdeckung muss der Projektor während mindestens 45 Minuten abgekühlt werden lassen.

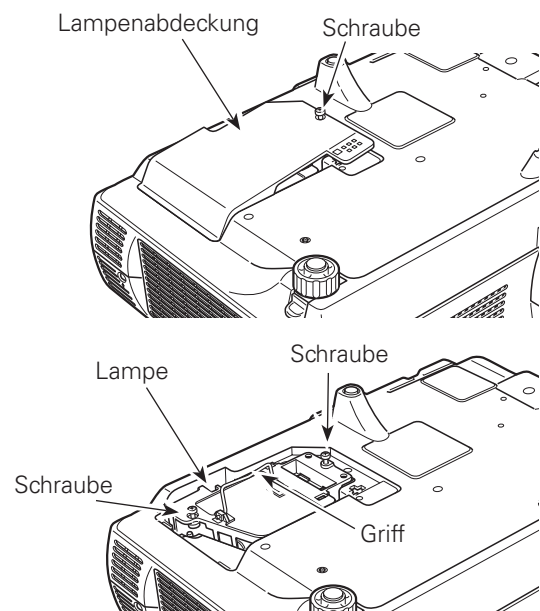


VORSICHT

Die Lampe darf nur gegen eine Lampe des gleichen Typs ausgetauscht werden. Lassen Sie die Lampe nicht fallen und berühren Sie sie nicht mit den Fingern, weil die Lampe zerbrechen kann und dabei eine Verletzungsgefahr vorhanden ist.

Ersetzen Sie die Lampe wie folgt:

- 1** Schalten Sie den Projektor aus und ziehen Sie den Netzstecker aus der Steckdose. Lassen Sie den Projektor für mindestens 45 Minuten abkühlen.
- 2** Lösen Sie die Schraube mit einem Schraubendreher und nehmen Sie die Lampenabdeckung ab.
- 3** Entfernen Sie die 2 Schrauben mit einem Schraubendreher und ziehen Sie die Lampe am Griff heraus.
- 4** Tauschen Sie die Lampe aus und bringen Sie die beiden Schrauben wieder an. Kontrollieren Sie, ob die Lampe richtig eingesetzt ist. Bringen Sie die Lampenabdeckung an und ziehen Sie die Schraube wieder fest.
- 5** Schließen Sie das Netzkabel am Projektor an und schalten Sie den Projektor ein.
- 6** **Stellen Sie den Lampenbetriebszeitähler zurück.** Siehe Abschnitt "Lampenbetriebszeitähler" auf der nächsten Seite.



ERSATZLAMPE

Eine Ersatzlampe können Sie bei Ihrem Händler bestellen. Sie brauchen dazu die folgenden Angaben.

- **Modell-Nr. des Projektors** : **PRM-10**
- **Nr. der Ersatzlampe** : **POA-LMP126**
(Ersatzteil Nr. 610 340 8569)

Lampenbetriebszeitähler

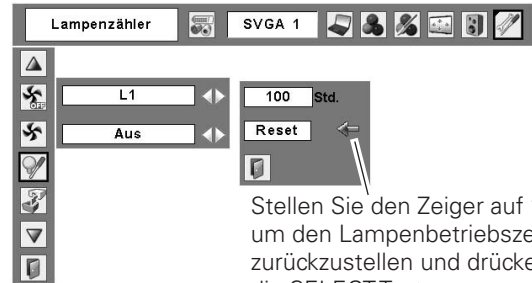
Nach dem Ersetzen der Lampe muss der Lampenbetriebszeitähler zurückgestellt werden. Nach dem Zurückstellen des Lampenbetriebszeitählers erlischt die LAMP REPLACE-Anzeige.

- 1 Schalten Sie den Projektor ein und drücken Sie die MENU-Taste für die Anzeige des Bildschirmmenüs. Stellen Sie mit den Zeigertasten ◀▶ den roten Rahmen auf das Einstellmenüsymbol ein.
- 2 Stellen Sie den roten Rahmen mit den Zeigertasten ▲▼ auf "Lampenzähler" und drücken Sie die SELECT-Taste. Das erste Dialogfeld erscheint und zeigt die Lampengesamtbetriebszeit und die Rückstelloption. Bei der Wahl von "Reset" erscheint die Anzeige "Reset? Betriebsstundenzähler". Wählen Sie "Ja", um weiterzufahren.
- 3 Eine weitere Dialogbox erscheint zur Bestätigung. Wählen Sie "Ja", um den Lampenbetriebszeitähler zurückzustellen.

✓ Hinweis:

- Stellen Sie den Lampenbetriebszeitähler nur nach einem Austausch der Projektionslampe zurück. Stellen Sie nach dem Austausch der Lampe den Lampenbetriebszeitähler zurück.

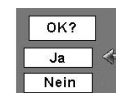
Lampenzähler



Stellen Sie den Zeiger auf "Reset", um den Lampenbetriebszeitähler zurückzustellen und drücken Sie die SELECT-Taste. Die Anzeige "Reset? Betriebsstundenzähler" erscheint.



Wählen Sie "Ja", danach erscheint eine weitere Anzeige zur Bestätigung.



Stellen Sie nochmals "Ja" ein, um den Lampenbetriebszeitähler zurückzustellen.



VORSICHTSHINWEISE ZUR HANDHABUNG DER LAMPE

In diesem Projektor wird eine Lampe verwendet, die unter hohem Druck steht, deshalb muss die Lampe sorgfältig behandelt werden. Bei einer falschen Handhabung besteht die Gefahr eines Unfalls, von Verletzungen oder eines Brandausbruchs.

- Die Lebensdauer ist bei einzelnen Lampen je nach den Einsatzbedingungen verschieden. Deshalb kann die Lebensdauer der Lampe nicht garantiert werden. Gewisse Lampen können früher defekt werden als andere, ähnliche Lampen.
- Falls der Projektor durch Aufleuchten der LAMP REPLACE-Anzeige anzeigt, dass die Lampe ausgetauscht werden muss, so müssen Sie die Lampe unmittelbar nach dem Abkühlen des Projektors austauschen. (Führen Sie die Anweisungen im Abschnitt "Ersetzen der Lampe" dieser Bedienungsanleitung sorgfältig aus.) Bei fortgesetzter Verwendung der Lampe bei leuchtender LAMP REPLACE-Anzeige ist ein erhöhtes Explosionsrisiko der Lampe vorhanden.
- Eine Lampe kann wegen Vibrationen, Stößen oder Alterung beim Erreichen der Lebensdauer explodieren. Das Explosionsrisiko hängt von der Umgebung und den Betriebsbedingungen des Projektors und der Lampe ab.

BEI EXPLODIERTER LAMPE MÜSSEN DIE FOLGENDEN VORSICHTSMASSNAHMEN BEFOLGT WERDEN.

Bei einer Lampenexplosion muss der Netzstecker des Projektors sofort aus der Steckdose gezogen werden. Wenden Sie sich zur Überprüfung des Geräts und zum Austauschen der Lampe an einen autorisierten Kundendienst. Kontrollieren Sie außerdem, ob sich in der Nähe des Projektors keine Glassplitter, die durch die Belüftungsöffnungen ausgetreten sind, befinden. Entfernen Sie eventuell vorhandene Glassplitter sorgfältig. Das Innere des Projektors darf nur von einem autorisierten Fachmann, der mit dem Projektor vertraut ist, überprüft werden. Falls jemand, der mit dem Projektor nicht vertraut ist, versucht das Gerät zu warten, besteht die Gefahr eines Unfalls oder von Verletzungen durch Glassplitter.