

INTERAKTIVES DISPLAY

Der ActivTable ist ein interaktiver Tisch, an dem bis zu 6 Schüler gleichzeitig individuelle Werkzeuge, Webbrowser und Arbeitsmaterialien nutzen können, wobei jeder zur Erreichung des gemeinsamen Lernziels der Gruppe beiträgt. Er bietet umfangreiche Aktivitäten, Schulungsinhalte, eine Bilddatenbank sowie Reportfunktionen. Mit ActivTable Activity Builder, einer kostenlosen, webbasierten Anwendung, können zusätzliche Aktivitäten für den ActivTable erstellt werden, um so den Unterricht und Lernziele zu ergänzen.

ALLGEMEINE TECHNISCHE DATEN

| | |
|---|--|
| Benutzereingaben | Multitouch |
| Anzahl Multitouch | 12 gleichzeitige Berührungspunkte |
| Multitouch-Technologie | Infrarot |
| Display-Technologie | Horizontales HD-LCD-Display |
| Stromaufnahme | Netzbetrieben: 100 - 240 V AC |
| Stromverbrauch | Standby 0,15A (36W), In Betrieb 1,2A (288W) (Basierend auf 240 V Netzstrom) |
| Anschlüsse | 4 USB-A-Ports, 3,5-mm-Mikrofoneingang, 4 x 3,5-mm-Stereokopfhörerausgänge, DVI, Ethernet-Port, WLAN |
| Bildschirmoberfläche | Gehärtetes Sicherheitsglas |
| Zertifizierungen | NRTL, CE, FCC, GOST, SABS |
| Unterstützte Sprachen für ActivTable Software | Arabisch, Englisch, Finnisch, Französisch, Indonesisch, Russisch, Vereinfachtes Chinesisch, Spanisch; Lokalisierte Tastaturen für Dänisch, Norwegisch und Schwedisch |
| Integrierter Sound | Zwei eingebaute 10W-Lautsprecher und integrierter Klasse-D-Verstärker (Lautstärke über ActivTable Software steuerbar) |
| Lieferumfang | ActivTable einschließlich ActivTable Software, Schulungsaktivitäten, Werkzeuge und Ressourcen, Schulungsressourcen und Schnellstartanleitung, Installationsanleitung, Gesundheits- und Sicherheitshinweise (teilweise nur in englischer Sprache verfügbar), 4 Netzkabel (AU, EU, UK, US), Inbusschlüssel, Befestigungen und Abdeckung. |



TECHNISCHE DATEN

| | |
|------------------------------------|---|
| Diagonale des aktiven Bereichs | 1170 mm (46") |
| Auflösung | 1920 x 1080 |
| Bildschirmformat | 16:9 |
| Gesamtabmessungen | 1200 mm x 752 mm x 725 mm (47,2" x 29,6" x 28,5") |
| Abmessungen des aktiven Bereichs | 1020 mm x 572 mm (40,2" x 22,5") |
| Mobilität | 4 frei drehende Rollen sowie Stellfüße zum Fixieren des ActivTable an Ort und Stelle |
| Betriebstemperatur | 5°C bis 30°C (41°F bis 86°F) |
| Lagertemperatur | -20°C bis 60°C (-4°F bis 140 °F) |
| Gewicht des Tisches | 69,5 kg (153 lbs) |
| Gewicht der Pakete und Abmessungen | Karton 1 von 3: 64,7kg (142,3 lbs) Abmessungen: 1280 mm x 840 mm x 215 mm (50,4" x 33,1" x 8,5") T-SURFACE Lieferumfang: Tischfläche, Installationsanleitung, Gesundheits- und Sicherheitshinweis. Karton 2 von 3: 23,3 kg (51,3 lbs) Abmessungen: 755 mm x 390 mm x 377 mm (29,7" x 15,4" x 14,8") T-LEGS-M Lieferumfang: Tischbeine, 4 Netzkabel (AU, EU, UK, US), Inbusschlüssel und Befestigungen Karton 3 von 2: 2 kg (4,5 lbs) Abmessungen: 780 mm x 430 mm x 50 mm (31" x 17" x 2") T-COVER Lieferumfang: ActivTable Abdeckung |

ActivTable S5 07/14 V3 DE

Seite 1

MINDESTANFORDERUNGEN FÜR COMPUTER

Betriebssystem

Für ActivTable ist kein Computer erforderlich.
ActivTable Betriebssystem: Microsoft Windows 7 Integriert

Internet

Internetzugang empfohlen für optimale Verwendung – kabellos oder kabelgebunden zum Download von Updates und Aktivitäten; viele Aktivitäten verwenden das Internet

ActivTable Activity Builder

Der ActivTable Activity Builder, eine kostenlose, webbasierte Anwendung, benötigt Google Chrome Version 30.x oder höher. Der ActivTable Activity Builder ist unter www.ActivTable.com verfügbar.

SYSTEMÜBERBLICK

Installation

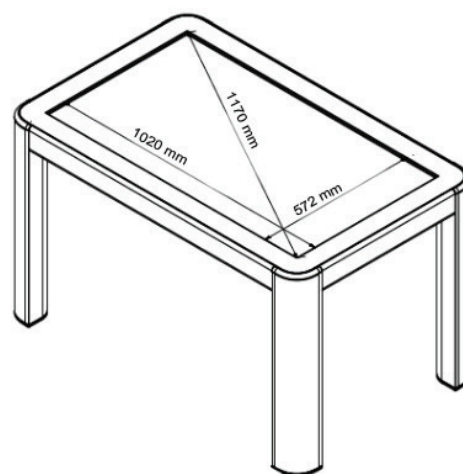
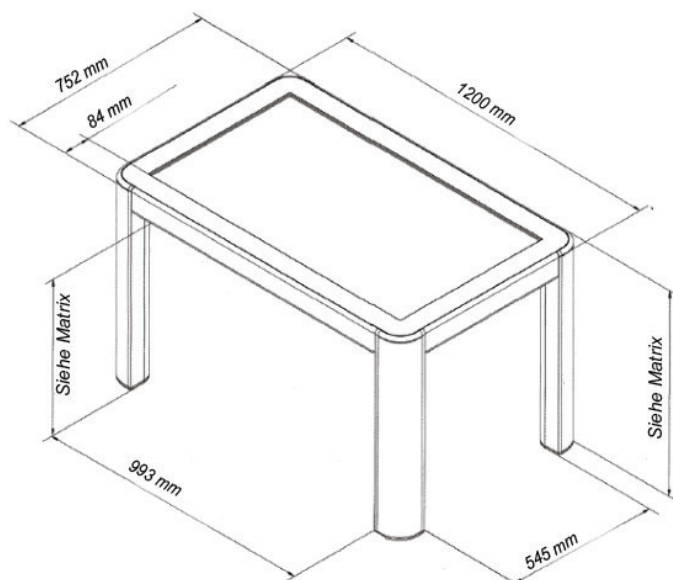
Die Installation durch einen zertifizierten Installations-Partner von Promethean wird empfohlen. Für die Installation des ActivTable sind zwei Personen erforderlich. Zum Einrichten sind eine Tastatur und eine Maus (nicht im Lieferumfang enthalten) erforderlich. Promethean empfiehlt, den ActivTable für eine optimale Leistung entfernt von direkter Beleuchtung oder Sonneneinstrahlung zu installieren.

Die gelieferten Komponenten und die angegebenen Mindestanforderungen wurden getestet und sind Voraussetzung für eine optimale Funktionsfähigkeit. Die Verwendung anderer als der von Promethean bereitgestellten Komponenten oder die Nichterfüllung der Mindestanforderungen kann Leistungseinbußen verursachen und sich auf die Gültigkeit der Garantie auswirken. Weitere Informationen erhalten Sie von Ihrem Promethean-Partner oder auf www.PrometheanKB.com.

Garantie und Support

Informationen zur Promethean-Garantie erhalten Sie unter www.PrometheanWorld.com/ActivCare. Online-Support für alle Produkte von Promethean ist unter www.PrometheanKB.com erhältlich.

TECHNISCHE ZEICHNUNG



| ActivTable-Variante | Höhe bis Unterseite | Gesamthöhe |
|---------------------|---------------------|------------|
| ACTIVTABLE | 582 mm | 725 mm |
| ACTIVTABLE-S | 472 mm | 615 mm |
| ACTIVTABLE-L | 692 mm | 835 mm |