

Замена проекционной лампы

Если проекционная лампа перегорит, ее следует заменить. Для замены можно использовать только сертифицированную сменную лампу, которую можно заказать у продавца проектора.

Важно:

a. Проекционная лампа, используемая в составе этого изделия, содержит небольшое количество ртути.

b. Не выбрасывайте данное изделие вместе с обычными бытовыми отходами.

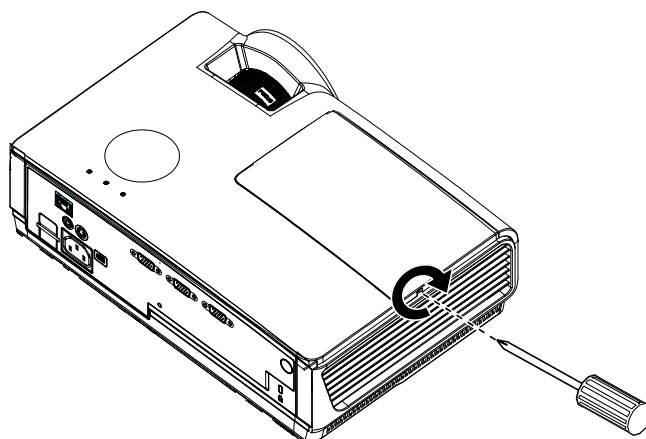
c. Утилизация изделия должна проводиться в соответствии с местными нормами и предписаниями.



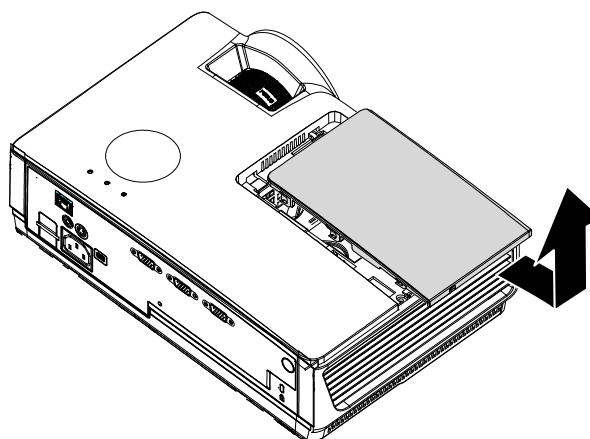
Предупреждение:

Проектор следует отключить и отсоединить от сетевого питания по крайней мере за час до замены лампы. Несоблюдение этого требования может привести к серьезным ожогам.

1. Ослабьте винт крепления крышки отсека для лампы.



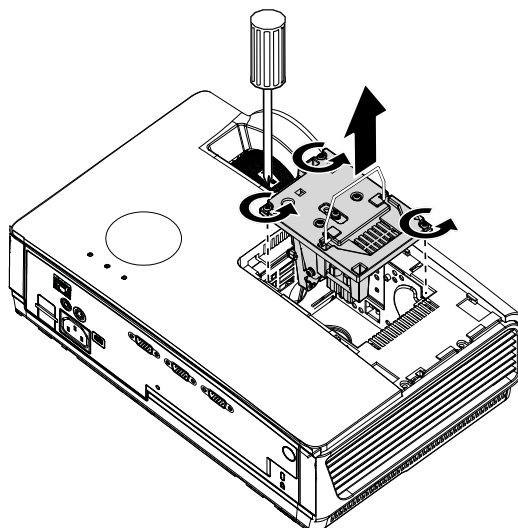
2. Снимите крышку отсека лампы.



3. Отверните три винта крепления блока лампы.

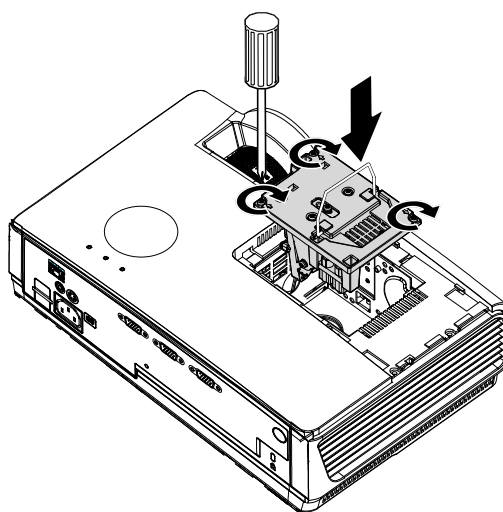
4. Поднимите ручку блока лампы.

5. Выньте блок лампы, с усилием потянув за ручку блока

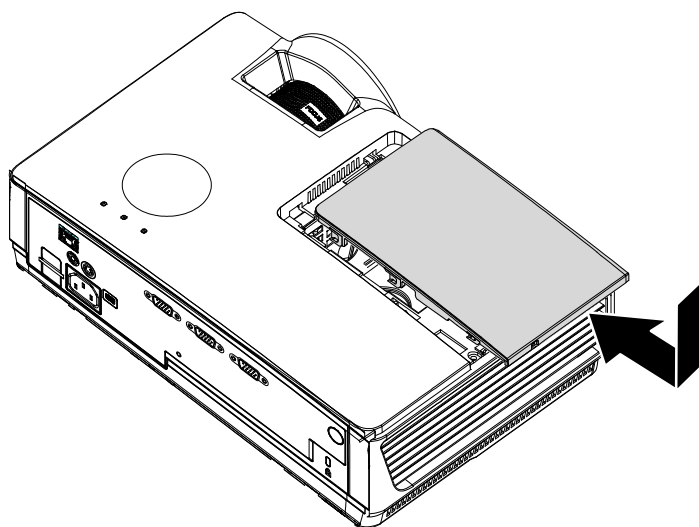


6. Выполните пункты 1–5 в обратном порядке, чтобы установить блок с новой лампой.

Во избежание повреждений, при установке блок лампы нужно точно сориентировать относительно разъема.



Примечание: Перед тем, как закрутить винты крышки отсека, убедитесь, что блок лампы плотно вошел в отсек и что разъем лампы надежно соединен с разъемом отсека.



Сброс времени работы лампы

После замены лампы счетчик времени работы лампы нужно обнулить. Для этого выполните следующие действия:

1. Нажмите кнопку **МЕНЮ** для входа в экранное меню.
2. Кнопками ◀▶ выберите меню **Параметры II**. Кнопками выберите пункт **Доп наст**.
3. Кнопками ▲▼ выберите пункт **Сброс счетчика**.
4. Нажмите ▶ или Enter.
На экране появится сообщение.
5. Для сброса счетчика лампы последовательно нажмите кнопки ▼ ▲ ◀ ▶.
6. Нажмите кнопку **МЕНЮ**, чтобы вернуться в меню **Параметры II**.

