

Замена проекционной лампы

Если проекционная лампа перегорит, ее следует заменить. Для замены можно использовать только сертифицированную сменную лампу, которую можно заказать у продавца проектора.

Важно:

а. Проекционная лампа, используемая в составе этого изделия, содержит небольшое количество ртути.

б. Не выбрасывайте данное изделие вместе с обычными бытовыми отходами.

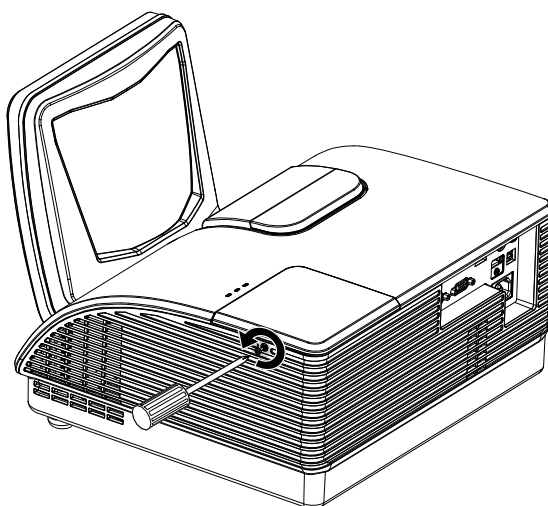
с. Утилизация изделия должна проводиться в соответствии с местными нормами и предписаниями.



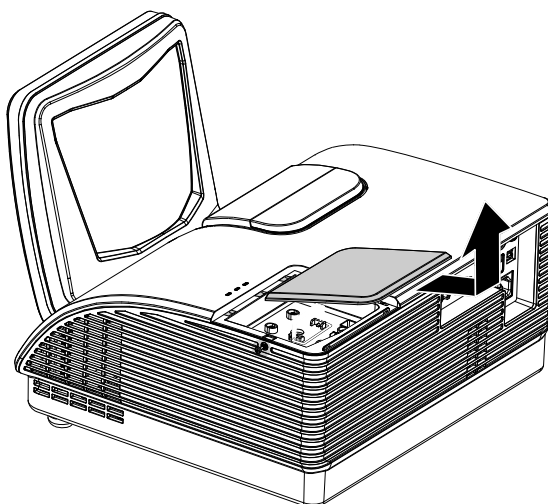
Предупреждение:

Проектор следует отключить и отсоединить от сетевого питания по крайней мере за час до замены лампы. Несоблюдение этого требования может привести к серьезным ожогам.

1. Выкрутите винт на крышке отсека лампы.



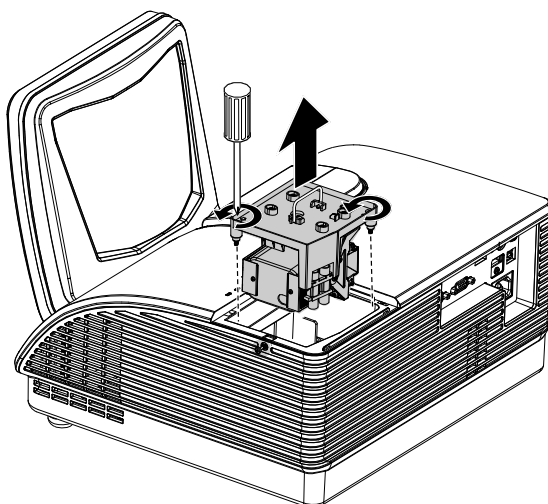
2. Снимите крышку отсека лампы.



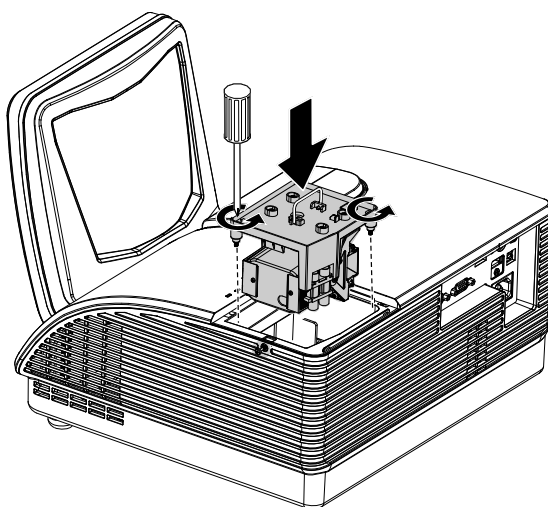
3. Выкрутите два винта на блоке лампы.

4. Поднимите ручку блока лампы.

5. Выньте блок лампы, с усилием потянув за ручку блока



6. Выполните пункты 1–5 в обратном порядке, чтобы установить блок с новой лампой. Во избежание повреждений, при установке блок лампы нужно точно сориентировать относительно разъема.



Примечание: Перед тем, как закрутить винты крышки отсека, убедитесь, что блок лампы плотно вошел в отсек и что разъем лампы надежно соединен с разъемом отсека.

Сброс времени работы лампы

После замены лампы счетчик времени работы лампы нужно обнулить. Для этого выполните следующие действия:

1. Нажмите кнопку **МЕНЮ** для входа в экранное меню.
7. Кнопками ◀▶ выберите меню **Параметры II**. Кнопками выберите пункт **Доп наст**.
8. Кнопками ▲▼ выберите пункт **Сброс счетчика**.
9. Нажмите ▶ или Enter.
На экране появится сообщение.
10. Для сброса счетчика лампы последовательно нажмите кнопки ▼ ▲ ◀ ▶.
11. Нажмите кнопку **МЕНЮ**, чтобы вернуться в меню **Параметры II**.

