

ИНТЕРАКТИВНЫЙ ДИСПЛЕЙ

Многопользовательский интерактивный сенсорный стол ActivTable компании Promethean был разработан для совместного обучения небольших групп. ActivTable способствует организации учебных проектов, позволяющих ученикам взаимодействовать и сотрудничать, используя индивидуальные инструменты, веб-обозреватели, ресурсы и действия. Бесплатное веб-приложение ActivTable Activity Builder позволяет преподавателям создавать собственные задания, предполагающие использование стола ActivTable на уроках, делая их более интересными и познавательными.

ОБЩИЕ ХАРАКТЕРИСТИКИ

Ввод информации пользователем	Прикосновение
Количество прикосновений	32 одновременных прикосновений
Технология прикосновений	Инфракрасная технология
Технология дисплея	Горизонтальная ЖК-панель HD
Требования к питанию	Питание от сети, двойное напряжение 100 – 240 В переменного тока
Потребляемая мощность	Во время простоя – 0,15 А (36 Вт), во время эксплуатации – 0,78 А (188 Вт) (на основе сети питания 240 В)
Возможности подключения	4 порта USB-A, микрофон 3,5 мм в гнезде, 4 гнезда 3,5 мм для стереонаушников, DVI, порт Ethernet, WiFi
Процессор	Процессор Intel i5
Поверхность экрана	Ударопрочное защитное стекло
Сертификация	NRTL, CE, FCC, EAC, SABS
Поддерживаемые языки в ПО ActivTable	Арабский, английский, финский, французский, индонезийский, русский, упрощенный китайский, испанский; Локализованная клавиатура для датского, норвежского и шведского языков
Встроенная звуковая система	Два встроенных громкоговорителя 10 Вт и встроенный усилитель класса D (управление громкостью из ПО ActivTable)
Комплект поставки	ActivTable в комплекте: ПО ActivTable, образовательные задания, инструменты и ресурсы, встроенные тренировочные ресурсы, руководство по быстрому началу работы, руководство по установке, руководство по технике безопасности, 4 кабеля питания (Австралия, ЕС, Великобритания, США), торцевой ключ, крепежные детали и чехол.



ТЕХНИЧЕСКИЕ ХАРАКТЕРИСТИКИ

Диагональ активной области	1170 мм (46 дюймов)
Разрешение	1920 x 1080
Формат экрана	16:9
Габаритные размеры	1200 x 752 x 725 мм (47,2 x 29,6 x 28,5 дюйма)
Размеры активной области	1020 x 572 мм (40,2 x 22,5 дюйма)
Мобильность	4 свободно вращающихся ролика и стопор для блокировки положения стола ActivTable
Рабочая температура	5 °C – 30 °C (41 °F – 86 °F)
Температура хранения	-20 °C – 60 °C (-4 °F – 140 °F)
Вес стола	72,5 кг (160 фунтов)

Вес и габариты упаковок

Коробка 1 из 2: 64,3 кг (141,81 фунта)
Габариты: 1280 x 840 x 215 мм
(50,4 x 33,1 x 8,5 дюйма)
Содержимое T-SURFACE:
столешница, руководство по
установке, руководство по технике
безопасности.

Коробка 2 из 2: 23,3 кг (51,3 фунта)
Габариты: 755 x 390 x 377 мм
(29,7 x 15,4 x 14,8 дюйма)
Содержимое T-LEGS-M: ножки стола,
4 кабеля питания (Австралия, ЕС,
Великобритания, США), торцевой
ключ, крепежные детали.

Чехол для стола ActivTable Содержимое T-COVER: 2 кг (4,5 фунта)
Габариты: 780 x 430 x 50 мм (31 x 17 x 2 дюйма)

МИНИМАЛЬНЫЕ ТРЕБОВАНИЯ К КОМПЬЮТЕРУ

Операционная система

Для стола ActivTable не требуется компьютер.
Операционная система ActivTable: Microsoft® Windows 8.1 Industrial Embedded Pro

Интернет

Для наиболее эффективного использования стола требуется подключение к Интернету – для загрузки обновлений и заданий используется беспроводное или проводное подключение; кроме того, Интернет необходим для выполнения ряда заданий

ActivTable Activity Builder

ActivTable Activity Builder — бесплатное веб-приложение, требует Google Chrome версии 30.x или выше. ActivTable Activity Builder можно загрузить на сайте www.ActivTable.com.

ОБЗОР СИСТЕМЫ

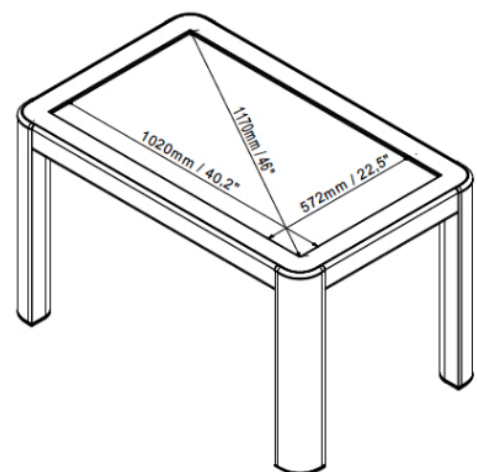
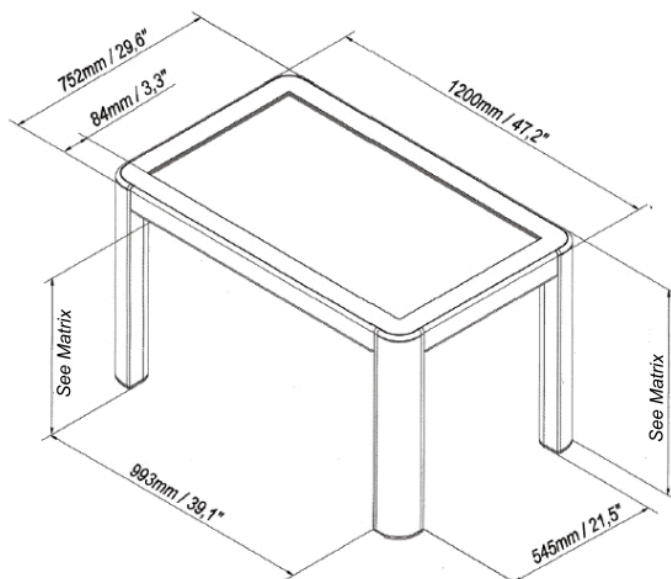
Установка

Для установки стола ActivTable рекомендуется использовать услуги сертифицированного специалиста Promethean. Для установки стола ActivTable необходимо использовать двух человек. Для настройки потребуются клавиатура и мышь (приобретаются отдельно). В целях обеспечения максимальной производительности стола компания Promethean рекомендует поместить стол ActivTable вдали от прямого освещения и солнечного света.
Поставляемые компоненты и указанные минимальные требования к системе были протестированы и являются обязательными для обеспечения оптимальной производительности. Использование компонентов, поставляемых другими компаниями (не Promethean) или не соответствующих минимальным требованиям, может отрицательно повлиять на производительность оборудования и действие гарантии. Для получения дополнительных сведений свяжитесь с представителем компании Promethean или посетите сайт www.PrometheanKB.com.

Гарантия и поддержка

С информацией о гарантии Promethean можно ознакомиться на сайте: www.PrometheanWorld.com/ActivCare
Интерактивная поддержка для всех продуктов компании Promethean доступна по адресу: www.PrometheanKB.com

ТЕХНИЧЕСКИЙ ЧЕРТЕЖ



ActivTable Variant	Underside Height	Overall Height
ACTIVTABLE	582mm / 22.9in	725mm / 28.5in
ACTIVTABLE-S	472mm / 18.6in	615mm / 24.2in
ACTIVTABLE-L	692mm / 27.2in	835mm / 32.9in