

Мобильная система ActivBoard 500 Pro

ИНТЕРАКТИВНЫЙ ДИСПЛЕЙ

ТЕХНИЧЕСКИЕ ХАРАКТЕРИСТИКИ ПРОДУКТА



Мобильная система ActivBoard 500 Pro
с проектором EST-P1

В ДАННОМ ДОКУМЕНТЕ СОДЕРЖАТСЯ ХАРАКТЕРИСТИКИ СЛЕДУЮЩИХ УСТРОЙСТВ

Мобильная система серии ActivBoard 500 Pro

ОПИСАНИЕ

Интерактивные доски ActivBoard 500 Pro доступны с диагоналями 78, 87 и 95 дюймов. Подробную информацию см. в списке технических характеристик ActivBoard 500 Pro. Мобильная система включает регулируемое по высоте настенное крепление и один проектор, оснащенный сверхкороткофокусным объективом. Подробную информацию см. в списке технических характеристик стоек и проекторов.

ОБЗОР СИСТЕМЫ

Установка

Установку этого продукта должен проводить обученный специалист Promethean. Поставляемые компоненты и указанные минимальные требования к системе были протестированы и являются обязательными для оптимальной производительности. Использование компонентов, поставляемых другими компаниями (не Promethean) или не соответствующих минимальным требованиям, может отрицательно повлиять на производительность и гарантию.

Для получения дополнительных сведений свяжитесь с представителем компании Promethean или посетите сайт www.PrometheanKB.com

Гарантия

С информацией об условиях гарантийного обслуживания Promethean можно ознакомиться на сайте: www.PrometheanWorld.com/ActivCare

Поддержка

Интерактивная поддержка для всех продуктов компании Promethean доступна по адресу: www.PrometheanKB.com

Полный вес системы (приблиз.)

ActivBoard 578 Pro c:
проектором EST-P1 – 133,5 кг (294,4 фунта)

ActivBoard 587 Pro c:
проектором EST-P1 – 137,0 кг (302,1 фунта)

ActivBoard 595 Pro c:
проектором EST-P1 – 141,0 кг (310,9 фунта)

Мобильная система ActivBoard 500 Pro

ИНТЕРАКТИВНЫЙ ДИСПЛЕЙ

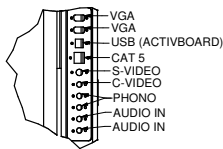
ТЕХНИЧЕСКИЕ ХАРАКТЕРИСТИКИ ПРОДУКТА

ТЕХНИЧЕСКИЕ ЧЕРТЕЖИ

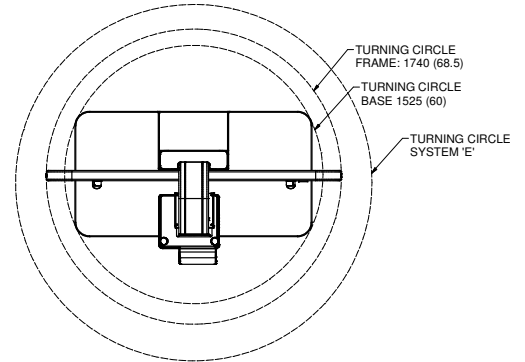
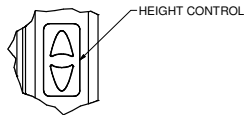
Серия ActivBoard 500 Pro с проектором EST-P1

Технический чертеж и размеры

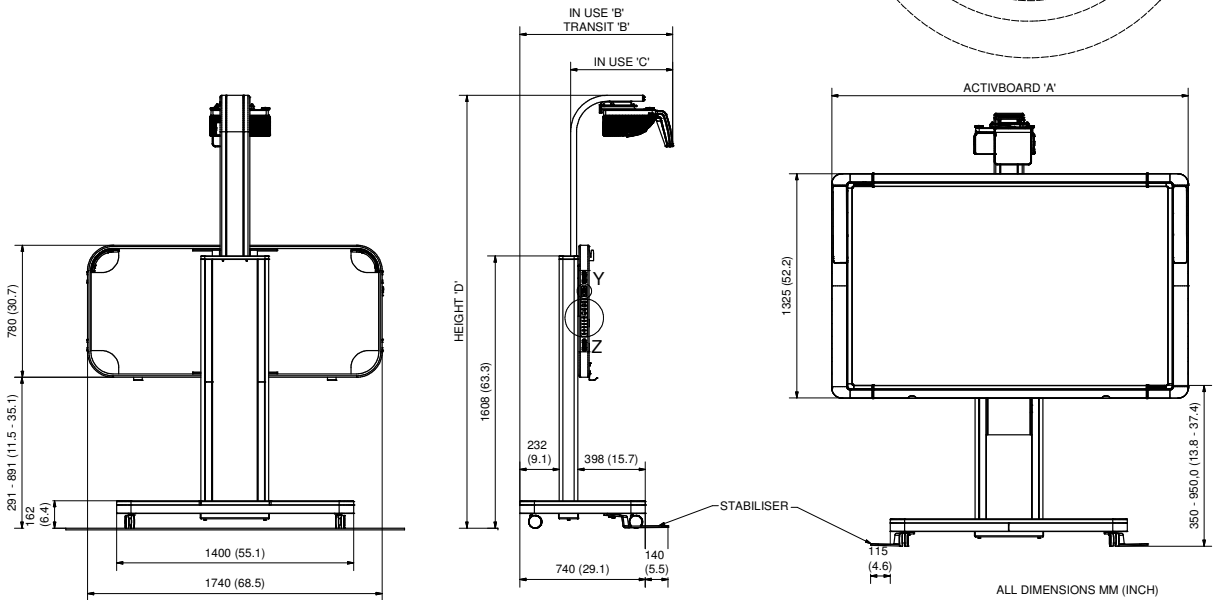
Z (1:4)



Y (1:2)



DIMENSION	Variable Dimensions		
	78"	87"	95"
ACTIVBOARD 'A'	1868 (73.5)	2105 (82.9)	2412 (95)
IN USE 'B'	909 (35.8)	889 (34.6)	929 (36.6)
TRANSIT 'B'	758 (29.8)	738 (29.1)	778 (30.6)
IN USE 'C' ±10 (±0.4)	608 (23.9)	558 (21.9)	628 (24.7)
TRANSIT 'C' ±10 (±0.4)	458 (18)	438 (17.2)	478 (18.8)
HEIGHT 'D'	1990 - 2590 (78.3 - 102)	1960 - 2560 (77.2 - 100.8)	1990 - 2590 (78.3 - 102)
TURNING CIRCLE 'E'	1868 (73.5)	2105 (82.9)	2412 (95)



AB500ProMobileSystem 09/14 Vi RU

Страница 2