

Sostituzione della lampada di proiezione

La lampada di proiezione deve essere sostituita quando si brucia. Deve essere sostituita solo con un ricambio certificato, che può essere ordinato presso il rivenditore locale.

Importante:

a. La lampada di proiezione utilizzata in questo prodotto contiene una piccola quantità di mercurio.

b. Non gettare questo prodotto nei rifiuti domestici.

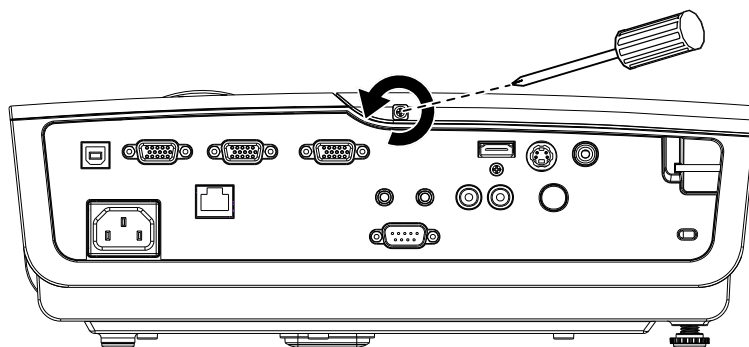
c. Lo smaltimento di questo prodotto deve essere effettuato in conformità con le autorità normative locali.



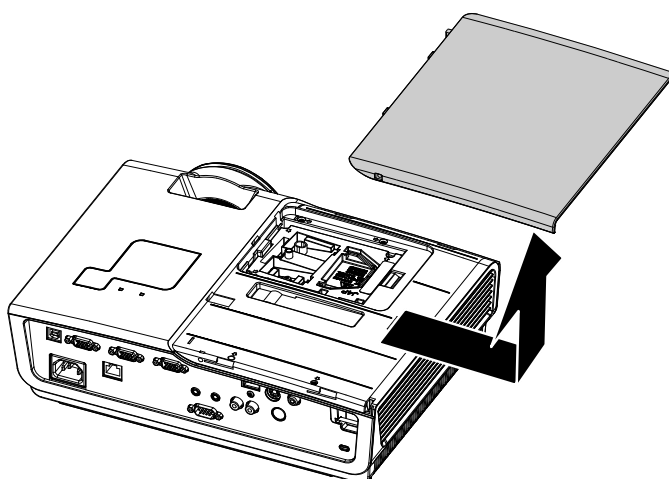
Avvertenza:

Assicurarsi di spegnere e staccare l'alimentazione del proiettore almeno 30 minuti prima di procedere con la sostituzione della lampada. Il mancato rispetto di questa regola può provocare scottature molto gravi.

1. Svitare la vite del coperchio del vano lampada.

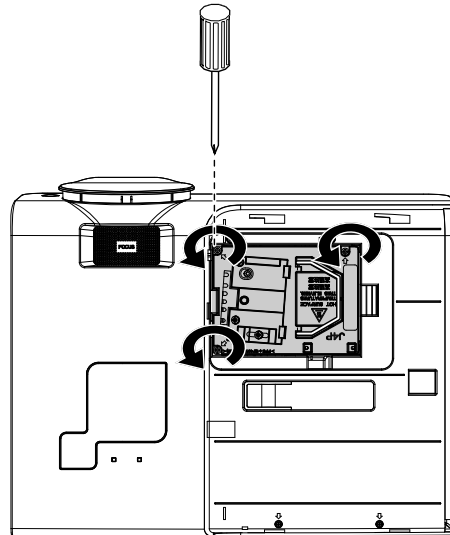


2. Aprire il coperchio del comparto lampada.

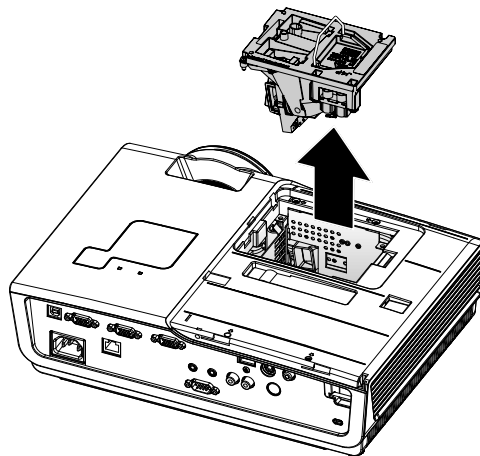


3. Rimuovere le due viti dal modulo lampada.

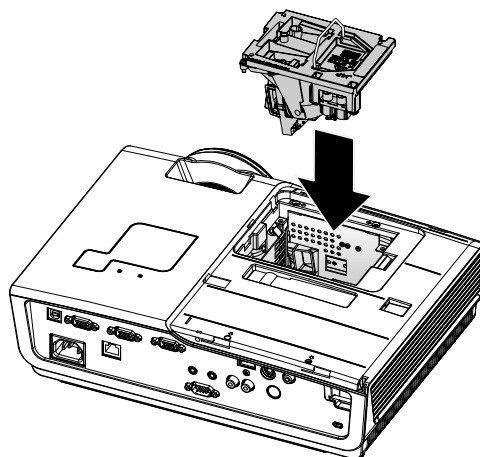
4. Sollevare la maniglia del modulo.



5. Tirare con decisione la maniglia del modulo per rimuovere il modulo lampada.



6. Per installare il nuovo modulo lampada, ripetere i passi da 1 a 5 in senso inverso. Quando si esegue l'installazione, allineare il modulo lampada con il connettore e assicurarsi che sia livellato onde evitare danni.



Nota: il modulo lampada deve essere fissato in posizione in modo saldo e il connettore della lampada deve essere collegato correttamente prima di serrare le viti.