

Il design moderno ed essenziale di ActivPanel si adatterà perfettamente a ogni classe, grazie alla base mobile non regolabile. Con il minimo sforzo e in tutta semplicità, sarà possibile spostare la base mobile per adattarsi alle esigenze della classe e della lezione. La struttura solida della base mobile è dotata di rotelle per garantire una completa mobilità, di piedi girevoli che assicurano una migliore stabilità e di un comodo ripiano per posizionare i vari dispositivi.

Specifiche della base mobile non regolabile

Compatibile con ActivPanel 70", 75", 86" e ActivPanel i-Series 65"



SPECIFICHE FISICHE

	Base mobile non regolabile per 65", 70", 75" e 86"
Dimensioni complessive	1300 x 1805 x 950 mm (51 x 71 x 37")
Dimensioni della confezione	Confezione 1 di 2 (struttura): 1545 x 430 x 120 mm (61 x 17 x 5") Confezione 2 di 2 (base): 1370 x 825 x 205 mm (54 x 32 x 8")
Peso netto	Struttura: 23,8 kg (52,5 libbre) Base: 33,4 kg (73,6 libbre)
Peso del prodotto confezionato	Confezione 1 di 2 (struttura): 26,5 kg (58,4 libbre) Confezione 2 di 2 (base): 38,2 kg (84,2 libbre)

CONTENUTO DELLA CONFEZIONE

Contenuto della confezione	Confezione 1 di 2: struttura, staffa orizzontale, poli verticali, set di viti, guida per l'installazione Confezione 2 di 2: base, ripiano
----------------------------	--

GARANZIA

Per informazioni sulla garanzia Promethean e sulle relative condizioni, visitare la pagina PrometheanWorld.com/ActivCare.

INSTALLAZIONE

L'installazione di questo prodotto deve essere effettuata da un installatore qualificato. L'utilizzo di componenti non forniti da Promethean o il mancato rispetto dei requisiti minimi potrebbe ridurre le prestazioni e annullare la validità della garanzia. Per ulteriori informazioni, visitare la pagina Support.PrometheanWorld.com.

CONFORMITÀ E CERTIFICAZIONE

Certificazione normativa CE, CB, UL, CUL

SUPPORTO

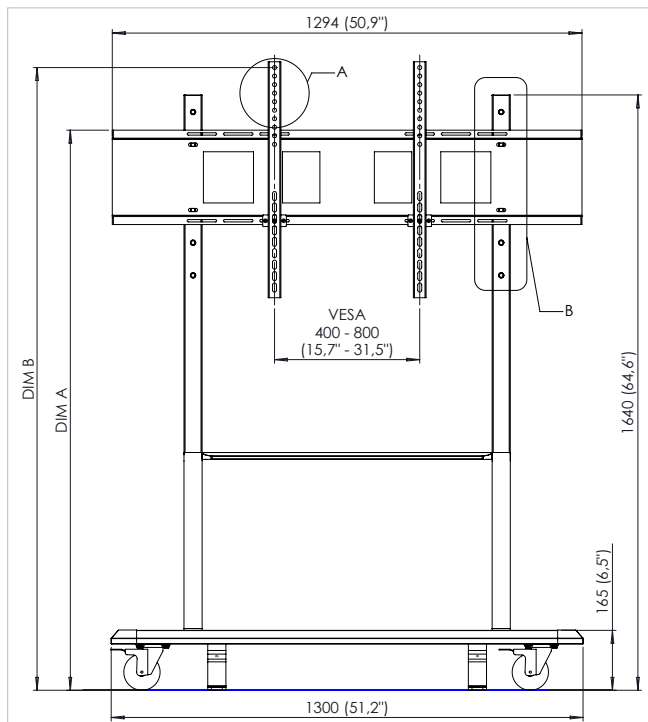
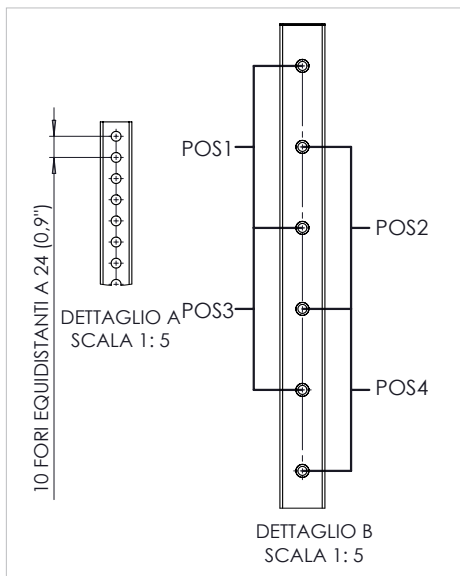
Per scoprire tutti i prodotti Promethean, visitare la pagina Support.PrometheanWorld.com.

DISEGNI TECNICI

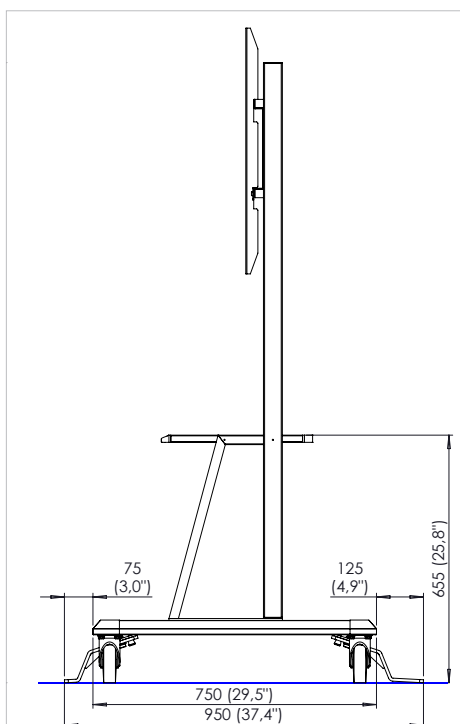
Base mobile non regolabile per 65", 70", 75" e 86"

RIF	DESCRIZIONE	POS 1 (FORI 1 e 3)	POS 2 (FORI 2 e 4)	POS 3 (FORI 3 e 5)	POS 4 (FORI 4 e 6)
A	DAL PAVIMENTO ALLA PARTE SUPERIORE DELLA STAFFA ORIZZONTALE	1633 mm (64,3")	1543 mm (60,7")	1453 mm (57,2")	1363 mm (53,7")
B	DAL PAVIMENTO AL FORO SUPERIORE NEL POLO VERTICALE	1805 mm (71,1")	1715 mm (67,5")	1625 mm (64,0")	1535 mm (60,4")

Parte posteriore



Lato



ActivPanel v5 Non-Adjustable Mobile Stand SS 06/17 v1.3.IT