

# Sistema di supporto mobile per **ActivBoard 500 Pro** SPECIFICHE DEL PRODOTTO

DISPLAY INTERATTIVO



Sistema di supporto mobile per ActivBoard 500 Pro con proiettore EST-P1

## QUESTO DOCUMENTO CONTIENE LE SPECIFICHE TECNICHE PER

Sistema di supporto mobile per la serie ActivBoard 500 Pro

### DESCRIZIONE

ActivBoard 500 Pro è disponibile nelle versioni da 78", 87" e 95". Per ulteriori dettagli, consultare la scheda specifiche di ActivBoard 500 Pro. Il sistema di supporto mobile include un supporto mobile regolabile in altezza e un proiettore a focale estremamente corta. Per ulteriori dettagli, consultare la scheda tecnica dei supporti e quella dei proiettori.

### PANORAMICA DEL SISTEMA

#### Installazione

L'installazione di questo prodotto deve essere effettuata da un installatore specializzato Promethean. I componenti forniti e le specifiche minime qui riportate sono state testate e sono necessarie per ottenere prestazioni ottimali. L'utilizzo di componenti non forniti da Promethean o il mancato rispetto dei requisiti minimi potrebbe ridurre le prestazioni e annullare la validità della garanzia.

Per ulteriori informazioni, contattare il partner Promethean o visitare [www.PrometheanKB.com](http://www.PrometheanKB.com).

#### Garanzia

Per informazioni sulla garanzia Promethean e sulle relative condizioni, visitare la pagina [www.PrometheanWorld.com/ActivCare](http://www.PrometheanWorld.com/ActivCare)

#### Supporto

Per il supporto online di tutti i prodotti Promethean, visitare [www.PrometheanKB.com](http://www.PrometheanKB.com)

#### Peso totale del sistema (approssimativo)

**ActivBoard 578 Pro con**  
Proiettore EST-P1 133,5 kg

**ActivBoard 587 Pro con**  
Proiettore EST-P1 137 kg

**ActivBoard 595 Pro con**  
Proiettore EST-P1 141 kg

AB500ProMobileSystem 09/14 V1 IT

Pagina 1

©2014 Promethean Limited. Tutti i diritti riservati. Promethean Ltd. è proprietaria di una serie di marchi in varie giurisdizioni in tutto il mondo. Tutti i prodotti di terze parti e i nomi delle società sono citati a solo scopo identificativo e possono essere marchi di appartenenza dei rispettivi proprietari. \*La precisione della funzionalità multitocco e multiutente dipende dal sistema operativo e dalle applicazioni utilizzate. Tutti i pesi e le dimensioni sono approssimativi. Le specifiche del prodotto sono soggette a modifiche senza preavviso.  
[www.PrometheanWorld.com](http://www.PrometheanWorld.com)

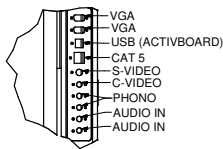
# Sistema di supporto mobile per **ActivBoard 500 Pro** SPECIFICHE DEL PRODOTTO

DISPLAY INTERATTIVO

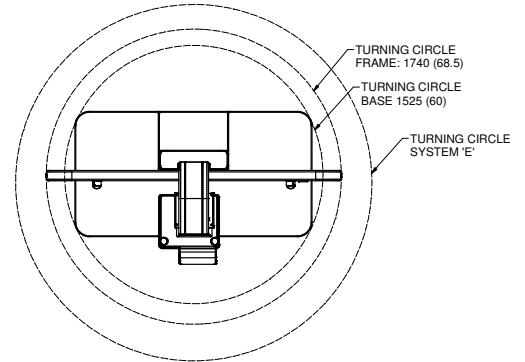
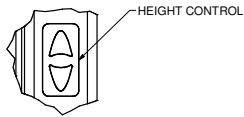
## SPECIFICHE DEL DISEGNO TECNICO

Serie ActivBoard 500 Pro con proiettore EST-P1  
Disegno tecnico e misure

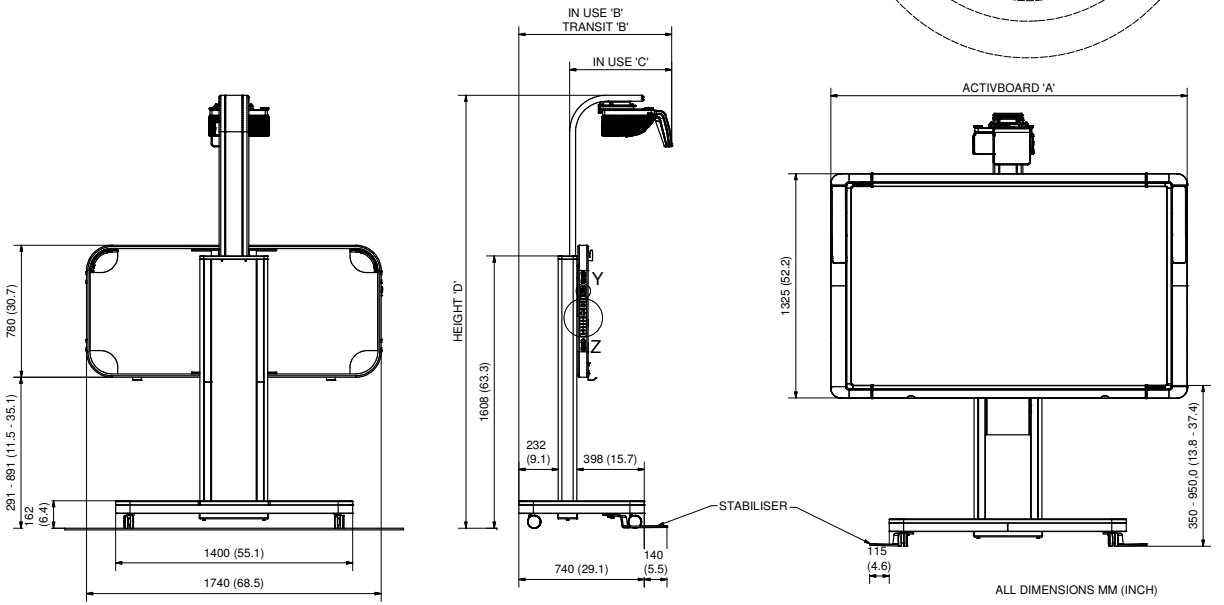
Z (1:4)



Y (1:2)



DIMENSION	Variable Dimensions		
	78"	87"	95"
ACTIVBOARD 'A'	1868 (73.5)	2105 (82.9)	2412 (95)
IN USE 'B'	909 (35.8)	889 (34.6)	929 (36.6)
TRANSIT 'B'	758 (29.8)	738 (29.1)	778 (30.6)
IN USE 'C' ±10 (±0.4)	608 (23.9)	538 (21.2)	628 (24.7)
TRANSIT 'C' ±10 (±0.4)	458 (18)	438 (17.2)	478 (18.8)
HEIGHT 'D'	1990 - 2590 (78.3 - 102)	1960 - 2560 (77.2 - 100.8)	1990 - 2590 (78.3 - 102)
TURNING CIRCLE 'E'	1868 (73.5)	2105 (82.9)	2412 (95)



ALL DIMENSIONS MM (INCH)

AB500ProMobileSystem 09/14 V1 IT