



Sistema di supporto mobile per
ActivBoard 300 Pro con proiettore EST-P1

QUESTO DOCUMENTO CONTIENE LE SPECIFICHE TECNICHE DI

Sistema di supporto mobile per la serie ActivBoard 300 Pro

DESCRIZIONE

ActivBoard 300 Pro è disponibile nelle versioni da 78", 87" e 95". Per ulteriori dettagli, consultare la scheda tecnica di ActivBoard 300 Pro. Il sistema di supporto fisso include un supporto per parete con altezza fissa e un proiettore con focale corta, estremamente corta o ultra corta. Per ulteriori dettagli, consultare la scheda tecnica dei supporti e quella dei proiettori.

PANORAMICA DEL SISTEMA

Installazione

L'installazione di questo prodotto deve essere effettuata da un installatore specializzato Promethean. I componenti forniti e le specifiche minime qui riportate sono state testate e sono necessarie per ottenere prestazioni ottimali. L'utilizzo di componenti non forniti da Promethean o il mancato rispetto dei requisiti minimi potrebbe ridurre le prestazioni e annullare la validità della garanzia.

Per ulteriori informazioni, contattare il partner Promethean o visitare www.PrometheanKB.com

Garanzia

Per informazioni sulla garanzia Promethean e sulle relative condizioni, visitare la pagina www.PrometheanWorld.com/ActivCare

Supporto

Per il supporto online di tutti i prodotti Promethean, visitare www.PrometheanKB.com

Peso totale del sistema (approssimativo)

ActivBoard 378 Pro con
Proiettore EST-P1 125,0 kg

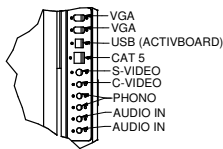
ActivBoard 387 Pro con
Proiettore EST-P1 127,5 kg

ActivBoard 395 Pro con
Proiettore EST-P1 131,5 kg

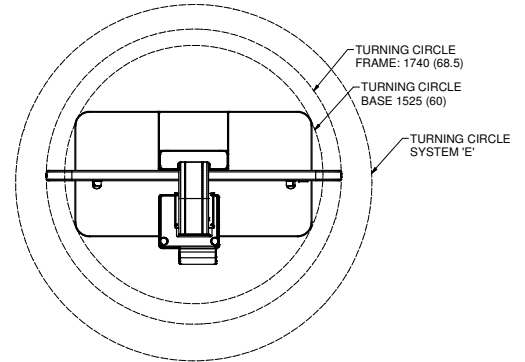
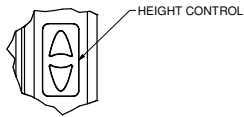
SPECIFICHE DEL DISEGNO TECNICO

Serie ActivBoard 300 Pro con proiettore EST-P1 Disegno tecnico e misure

Z (1:4)



Y (1:2)



DIMENSION	Variable Dimensions		
	78"	87"	95"
ACTIVBOARD 'A'	1868 (73.5)	2105 (82.9)	2412 (95)
IN USE 'B'	909 (35.8)	889 (34.6)	929 (36.6)
TRANSIT 'B'	758 (29.8)	738 (29.1)	778 (30.6)
IN USE 'C' ±10 (±0.4)	608 (23.9)	558 (21.9)	628 (24.7)
TRANSIT 'C' ±10 (±0.4)	458 (18)	438 (17.2)	478 (18.8)
HEIGHT 'D'	1990 - 2590 (78.3 - 102)	1960 - 2560 (77.2 - 100.8)	1990 - 2590 (78.3 - 102)
TURNING CIRCLE 'E'	1868 (73.5)	2105 (82.9)	2412 (95)

