



ActivBoard 300 Pro

CE DOCUMENT CONTIENT LES SPÉCIFICATIONS DES PRODUITS SUIVANTS

ActivBoard série 300 Pro

DESCRIPTION

Trois versions de l'ActivBoard 300 Pro utilisable en mode double utilisateur sont disponibles : les versions 78", 87" et 95", intégrant chacune deux enceintes ultraplates et un amplificateur, ainsi que les logiciels ActivInspire Professional Edition et Promethean ActivOffice.

PRÉSENTATION DU SYSTÈME

Installation

Ce produit doit être installé par un installateur Promethean certifié. Les composants fournis et les spécifications minimales indiquées ont été testés et sont nécessaires pour obtenir des performances optimales. L'utilisation de composants qui n'ont pas été fournis par Promethean ou qui ne correspondent pas aux spécifications minimales peut nuire aux performances et avoir une incidence sur la garantie. Pour plus d'informations, contactez votre partenaire Promethean ou visitez le site www.PrometheanKB.com.

Garantie

Pour plus d'informations sur la garantie et les termes et conditions Promethean, consultez le site www.PrometheanWorld.com/Warranty

Support technique

Le support technique en ligne pour tous les produits Promethean est accessible à partir du site www.PrometheanKB.com

OPTIONS DE KIT DE MISE À NIVEAU ET ACCESSOIRES

Kit d'évolution sans fil 300

Permet à l'ActivBoard 300 Pro de se connecter sans fil à l'ordinateur ; comprend une connexion ActivHub (2,4 GHz), une unité d'alimentation électrique et un guide de démarrage rapide

Boîtier de câbles muraux

Boîtier de connexion comprenant des entrées pour 2 câbles VGA avec 15 broches connectées (pour la prise en charge de VESA DDC), des entrées audio stéréo jack 3,5 mm, une entrée USB-B (pour ActivBoard), une entrée S-Video ainsi que des entrées composite et jack audio auxiliaire et une entrée Ethernet Cat 5e. Vous offre davantage de flexibilité au cours de l'installation, lorsque l'ordinateur est éloigné du système

ActivWand 50

Dispositif d'entrée sans fil, sans batterie et à portée étendue pour l'ActivBoard (540 mm de longueur) ; clic gauche, curseur et survol, comme avec une souris

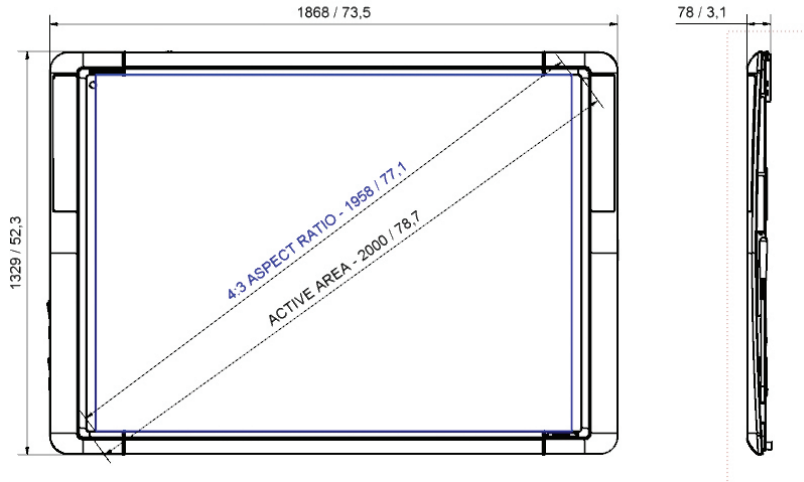
ActivBoard 300 Pro

SURFACE D’AFFICHAGE TACTILE

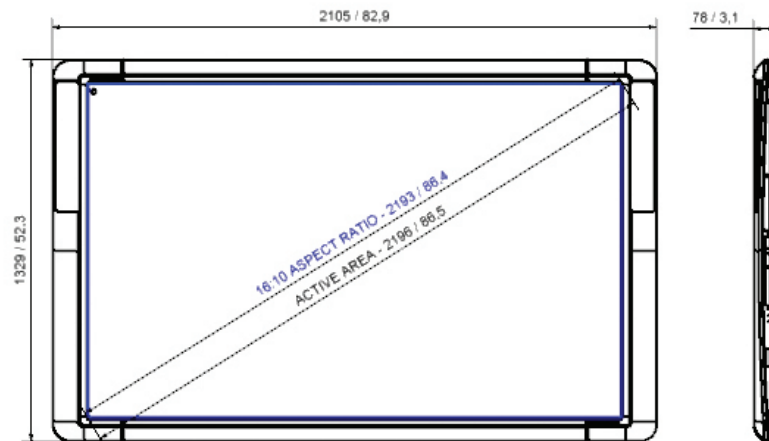
SPÉCIFICATIONS PRODUIT

DESSINS TECHNIQUES

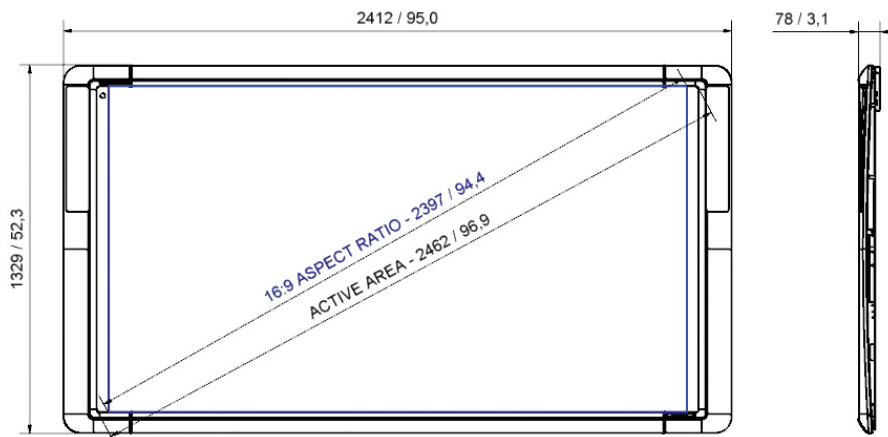
ActivBoard 378 Pro



ActivBoard 387 Pro



ActivBoard 395 Pro



AB300Pro SS 09/14 V1.2 FR

SPÉCIFICATIONS GÉNÉRALES DE L'ACTIVBOARD

Résolution interne	2 730 points (lignes) par pouce
Résolution en sortie	200 points (lignes) par pouce
Vitesse de lecture	200 pouces par seconde permettant une réponse rapide aux commandes du stylet
Vitesse de sortie	120 paires de coordonnées par seconde
Saisie utilisateur	Stylet sans fil ni batterie qui intègre les fonctions clic droit, clic gauche de la souris, aucune recharge nécessaire (ActivPen)
Technologie de numérisation	Technologie électromagnétique passive
Exigences en matière d'alimentation	Alimentation secteur ; unité d'alimentation électrique 18 V
Connexion à l'ordinateur	USB 2.0, 1 câble de données USB de 5 m fourni
Surface de l'écran	Mélamine à faibles reflets
Certifications	UL, CE, FCC
Température en fonctionnement	de 0 °C à +50 °C
Température de stockage	de -20 °C à +70 °C
Humidité de stockage	de 0 à 90 % (sans condensation)
Mode double utilisateur	2 ActivPen enseignant et 2 ActivPen participant inclus
Son USB intégré	Deux enceintes ultraplates intégrées et amplificateur (avec contrôles, entrées et sorties)
Liste du contenu de l'emballage	ActivBoard, 2 ActivPen (enseignant), 2 ActivPen (participant), unité d'alimentation électrique 1 A, support de montage muraux, guide d'installation, accès à ActivInspire Professional Edition et Promethean ActivOffice par téléchargement (ActivInspire Professional Edition est également disponible en DVD sur demande).

SPÉCIFICATIONS DU SON USB INTÉGRÉ

Puissance développée de l'amplificateur	20 W par canal RMS (distorsion <1 %)
Commandes	Volume, graves, aigus, marche/arrêt
Réponse en fréquence de l'amplificateur	40 Hz à 18 kHz +/-3 dB (à 1 W)
Son USB	Son USB pris en charge par la configuration minimale requise indiquée
Connectivité – Entrées (4)	PC stéréo, CD/DVD stéréo, auxiliaire mono, microphone vers le PC
Connectivité – Sorties (2)	2 stéréo
Exigences en matière d'alimentation	18 V 3,3 A

SPÉCIFICATIONS DE L'ACTIVBOARD PAR MODÈLE

Modèle	ActivBoard 378 Pro	ActivBoard 387 Pro	ActivBoard 395 Pro
Taille de l'ActivBoard	78 pouces	87 pouces	95 pouces
Résolution	12 800 x 9 200	14 600 x 9 200	17 200 x 9 200
Formats de l'écran	4:3	16:10	16:9
Dimensions totales	1 868 x 1 329 mm	2 105 x 1 329 mm	2 105 x 1 329 mm
Dimensions de la surface active	1 628 x 1 175 mm	1 865 x 1 175 mm	2 172 x 1 175 mm
Diagonale de la surface active	2 000 mm	2 196 mm	2 462 mm
Diagonale de l'image réelle	1 958 mm	2 193 mm	2 397 mm
Poids du tableau	28 kg	31 kg	35 kg
Poids du produit emballé	43 kg	47 kg	52 kg
Dimensions du produit emballé	2 025 x 1 500 x 110 mm	2 270 x 1 500 x 110 mm	2 570 x 1 500 x 110 mm

CONFIGURATION SYSTÈME REQUISE

Systèmes d'exploitation	Windows XP SP2 et supérieur (XP/Vista/7) ; Mac OSX 10.4.11 – 10.6.1 (Tiger/Leopard/Snow Leopard) ; Linux Ubuntu 9.04, 9.10 ; Debian
PC	Processeur Pentium 4 – 1 GHz (800 MHz pour Vista), 512 Mo de RAM, résolution 1 024 x 768, 1,5 Go d'espace disque disponible
Mac	Processeurs Intel Macintosh (Universal Binary), 512 Mo de RAM, résolution 1024x768, 3 Go d'espace disque disponible