

# ActivBoard 178 Mount System

SURFACE D’AFFICHAGE TACTILE

## SPÉCIFICATIONS PRODUIT



Projecteur PRM-32



ActivBoard 178 Mount System

### CE DOCUMENT CONTIENT LES SPÉCIFICATIONS DES PRODUITS SUIVANTS

ActivBoard  
Support du vidéoprojecteur  
Vidéoprojecteur

### DESCRIPTION

L'ActivBoard 178 Mount System contient un ActivBoard 78 » avec un support de fixation murale et un vidéoprojecteur PRM-32 à focale courte.

### PRÉSENTATION DU SYSTÈME

#### Installation

Il est possible d'installer soi-même l'ActivBoard Mount System. Cependant, Promethean recommande que toutes les unités Mount System soient installées par un installateur Promethean certifié. Le support du vidéoprojecteur et l'ActivBoard s'installent directement sur le mur. Consultez le manuel de l'utilisateur pour obtenir des directives concernant les points de fixation. Les composants fournis et les spécifications minimales indiquées ont été testés et sont nécessaires pour obtenir des performances optimales. L'utilisation de composants qui n'ont pas été fournis par Promethean ou qui ne correspondent pas aux spécifications minimales peut diminuer les performances et avoir une incidence sur la garantie. Pour plus d'informations, contactez votre partenaire Promethean ou visitez le site [www.PrometheanKB.com](http://www.PrometheanKB.com).

#### Garantie

Pour plus d'informations sur la garantie Promethean, rendez-vous sur le site [www.PrometheanWorld.com/warranty](http://www.PrometheanWorld.com/warranty)

#### Support technique

Le support technique en ligne pour tous les produits Promethean est accessible à partir du site [www.PrometheanKB.com](http://www.PrometheanKB.com).

#### Poids du système complet (env.)

**ActivBoard 178 comprenant :**  
Vidéoprojecteur PRM-32 39,6 kg

### OPTIONS DE KIT D'ÉVOLUTION ET ACCESSOIRES

#### Kit d'évolution sans fil 178

Permet à l'ActivBoard 178 de se connecter sans fil à l'ordinateur ; comprend un ActivHub (2,4 GHz), une unité d'alimentation électrique et un guide de démarrage rapide

#### Boîtier de câbles muraux

Boîtier de connexion comprenant des entrées pour 2 câbles VGA avec 15 broches connectées (pour la prise en charge de VESA DDC), des entrées audio stéréo jack 3,5 mm, une entrée USB-B (pour ActivBoard), une entrée S-Video ainsi que des entrées composite et jack audio auxiliaire et une entrée Ethernet Cat 5e. Vous offre davantage de flexibilité au cours de l'installation, lorsque l'ordinateur est éloigné du système

#### Kit d'évolution ActivArena 50

Permet à deux utilisateurs d'utiliser simultanément l'ActivBoard ; comprend 2 ActivPen enseignant et 2 ActivPen participant, un CD de ressources ActivArena, une licence papier ActivArena et un guide de démarrage rapide ActivArena (ActivInspire Professional Edition requis)

#### ActivWand 50

Dispositif d'entrée sans fil, sans batterie et à portée étendue pour l'ActivBoard (540 mm de longueur) ; clic gauche, curseur et survol, comme avec une souris

#### ActivInspire Professional Edition

ActivInspire Professional Edition, offrant des caractéristiques et fonctionnalités supplémentaires

AB178Mount w/PRM32 SS 10/14 V1.3 FR

Page 1

©2014 Promethean Limited. Tous droits réservés. La société Promethean Ltd. est détentrice de plusieurs marques commerciales dans diverses juridictions à travers le monde. Tous les noms de produits et de sociétés tiers sont mentionnés à des fins d'identification uniquement et peuvent être des marques appartenant à leurs détenteurs respectifs. \*Les fonctionnalités multiutilisateurs et multifaciles exactes dépendent du système d'exploitation et du logiciel applicatif utilisés. Toutes les dimensions et tous les poids sont approximatifs. Les spécifications des produits sont susceptibles d'être modifiées sans préavis.  
[www.PrometheanWorld.com](http://www.PrometheanWorld.com)

# ActivBoard 178 Mount System

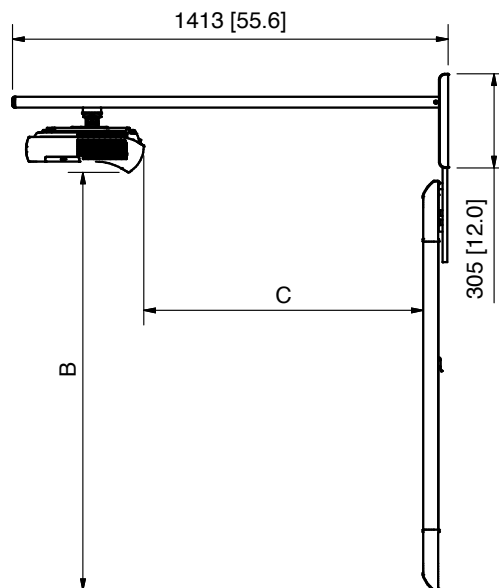
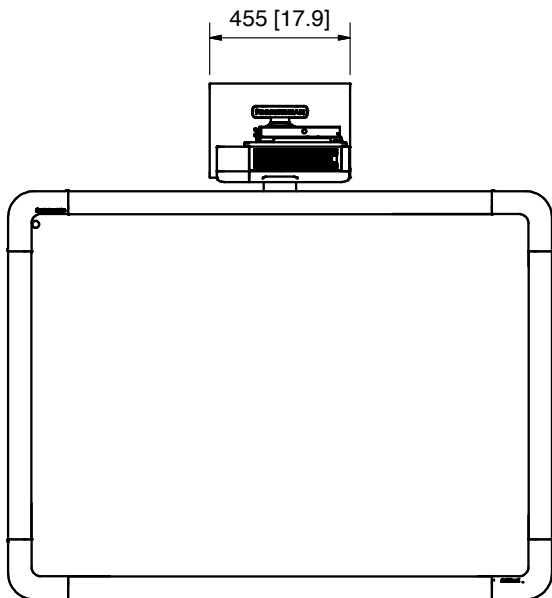
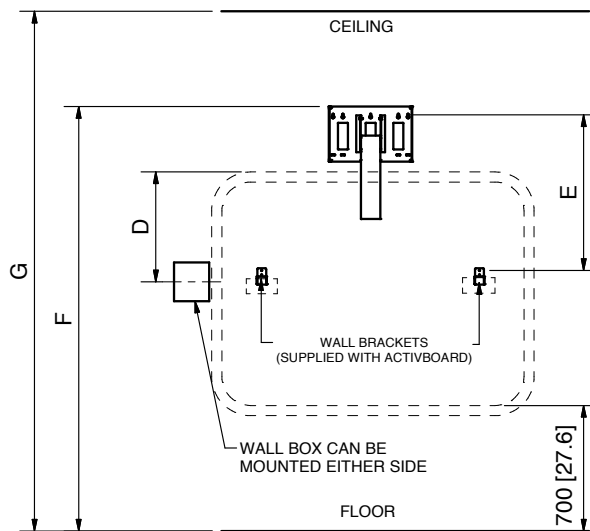
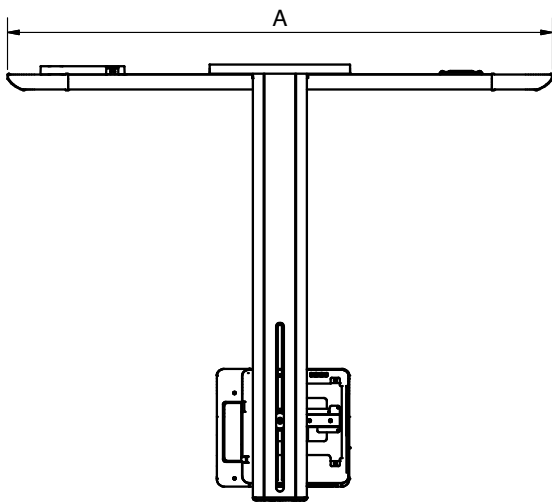
SURFACE D'AFFICHAGE TACTILE

# SPÉCIFICATIONS PRODUIT

## SPÉCIFICATIONS DU DESSIN TECHNIQUE

ActivBoard 178 Mount System avec vidéoprojecteur PRM-32

	PRM32 - 178
ACTIVBOARD 'A'	1768 [69.6]
PROJECTOR 'B'	1362 [53.6]
THROW DISTANCE 'C' ±10 [0.4]	985 [38.8]
WALL BOX 'D' ±150 [6]	660 [26.0]
FIXING HEIGHT 'E'	810 [31.9]
TOTAL HEIGHT 'F'	2260 [89.0]
MIN ROOM HEIGHT 'G'	2270 [89.4]



AB178Mount w/PRM32 SS 10/14 V1.3 FR

Page 2

©2014 Promethean Limited. Tous droits réservés. La société Promethean Ltd. est détentrice de plusieurs marques commerciales dans diverses juridictions à travers le monde. Tous les noms de produits et de sociétés tiers sont mentionnés à des fins d'identification uniquement et peuvent être des marques appartenant à leurs détenteurs respectifs. \*Les fonctionnalités multiutilisateurs et multifactiles exactes dépendent du système d'exploitation et du logiciel applicatif utilisés. Toutes les dimensions et tous les poids sont approximatifs. Les spécifications des produits sont susceptibles d'être modifiées sans préavis.  
[www.PrometheanWorld.com](http://www.PrometheanWorld.com)

### SPÉCIFICATIONS GÉNÉRALES DE L'ACTIVBOARD

<b>Résolution interne</b>	2 730 points (lignes) par pouce
<b>Résolution en sortie</b>	200 points (lignes) par pouce
<b>Vitesse de lecture</b>	200 pouces par seconde permettant une réponse rapide aux commandes du stylet
<b>Vitesse de sortie</b>	120 paires de coordonnées par seconde
<b>Saisie utilisateur</b>	Stylet sans fil ni batterie qui intègre les fonctions clic droit, clic gauche de la souris, aucune recharge nécessaire (ActivPen)
<b>Technologie de numérisation</b>	Technologie électromagnétique passive
<b>Exigences en matière d'alimentation</b>	Alimentation USB
<b>Connexion à l'ordinateur</b>	USB 2.0, 1 câble de données USB de 5 m fourni
<b>Surface de l'écran</b>	Mélamine à faibles reflets
<b>Format de l'écran</b>	4:3
<b>Certifications</b>	UL, CE, FCC
<b>Température en fonctionnement</b>	de 0 °C à +50 °C
<b>Température de stockage</b>	de -20 °C à +70 °C
<b>Humidité de stockage</b>	de 0 à 90 % (sans condensation)
<b>Liste du contenu de l'emballage</b>	ActivBoard, 2 ActivPen (enseignant), câble USB de 5 m (16 pieds), supports de montage mural, guide d'installation, accès à ActivInspire Personal Edition via téléchargement sur Promethean Planet (également disponible en DVD, sur demande)

### SPÉCIFICATIONS DE L'ACTIVBOARD PAR MODÈLE

<b>Modèle</b>	<b>ActivBoard 178</b>
<b>Taille de l'ActivBoard</b>	78 pouces
<b>Résolution de la zone de la surface</b>	12 800 x 9 200
<b>Dimensions de la surface active</b>	1 614 x 1 175 mm
<b>Diagonale de la surface active</b>	1 988 mm
<b>Diagonale d'image réelle (4:3)</b>	1 959 mm
<b>Dimensions totales</b>	1 768 x 1 329 mm
<b>Poids du tableau</b>	25 kg
<b>Poids du produit emballé</b>	39 kg
<b>Dimensions du produit emballé</b>	1 920 x 1 500 x 110 mm

### CONFIGURATION SYSTÈME REQUISE

<b>Systèmes d'exploitation</b>	Windows XP SP3 et supérieur (XP/Vista/7) ; Mac OS X 10.4.11 – 10.6.4 (Tiger/Leopard/Snow Leopard) ; Linux Ubuntu 9.10 ou 10.04 ; Debian Lenny ; Linux Colegios 2010 ; Linkat 3 ; ALT_Linux
<b>PC</b>	Processeur Intel Core 2 Duo 2 GHz ou supérieur pour les vidéos de qualité HD, 1 Go de RAM pour la lecture de vidéos de qualité HD, résolution de 1 024 x 768, 1,5 Go d'espace libre
<b>Mac</b>	Processeur Intel Core 2 Duo 2 GHz, 512 Mo de RAM, résolution de 1 024 x 768, 3 Go d'espace libre

### SPÉCIFICATIONS DU SUPPORT

<b>Support du vidéoprojecteur</b>	À utiliser avec le vidéoprojecteur à courte focale, bras en aluminium s'étendant à 1 413 mm du mur
<b>Hauteur de la pièce</b>	Hauteur minimale de la pièce : 2 400 mm
<b>Alimentation</b>	Prises de courant requises pour le vidéoprojecteur, l'ordinateur et l'ActivBoard
<b>Poids (env.)</b>	Cadre uniquement : env. 9,7 kg hors vidéoprojecteur et câblage
<b>Rangement des câbles</b>	Câbles acheminés dans le support du vidéoprojecteur, la platine de fixation et à l'arrière de l'ActivBoard
<b>Poids et dimensions du pack</b>	<b>Boîte 1 sur 1</b> : 11,6 kg Dimensions : 1 430 x 325 x 100 mm
<b>Liste du contenu de l'emballage</b>	Platine de fixation murale, boîtier de protection, support et platine de fixation du vidéoprojecteur, câble VGA expédié séparément

### SPÉCIFICATIONS DU VIDÉOPROJECTEUR PRM-32 (DLP)

<b>Résolution native</b>	XGA (1 024 x 768)	<b>Mise au point</b>	Mise au point manuelle
<b>Résolution compressée</b>	jusqu'à 1080i	<b>Zoom</b>	Zoom numérique
<b>Couleurs standard</b>	16,77 millions de couleurs	<b>Longueur focale</b>	F = 2,87
<b>Luminosité (lumens ANSI)</b>	2 000 ANSI (normal) 2 300 ANSI (élevé)	<b>Distance de projection</b>	0,54 à 1,22 m
<b>Facteur de contraste</b>	2000:1	<b>Taille de l'écran de projection</b>	1,27 à 2,79 m
<b>Niveau sonore</b>	33 dB (normal) 36 dB (mode haute luminosité)	<b>Type de lampe</b>	Lampe 220 W
<b>Dimensions (l x p x h)</b>	306 x 216 x 97 mm	<b>Durée de vie de la lampe</b>	6 000 heures (normal), 4 000 heures (élevé)
<b>Poids</b>	2,7 kg	<b>Correction trapézoïdale</b>	Verticale : max ± 15 °
<b>Rapport d'aspect</b>	4:3 (natif)	<b>Température en fonctionnement</b>	5 à 35 °C
<b>Consommation électrique</b>	280 W (<1 W en veille)	<b>Tension d'alimentation</b>	100 à 240 V CA, 50/60 Hz
<b>Type de dispositif</b>	Technologie DLP	<b>Taux de rafraîchissement horizontal</b>	15 à 90 kHz
		<b>Taux de rafraîchissement vertical</b>	50 à 85 Hz
<b>Compatibilité informatique</b>	PC IBM et ordinateurs compatibles ; Apple Macintosh, iMac et VESA normes WSXGA + (1 680 x 1 050), WXGA+ (1 440 x 900), WXGA (1 280 x 800, 1 280 x 768), UXGA (1 600 x 1 200), SXGA+ (1 400 x 1 050), SXGA (1 280 x 1 024), XGA (1 024 x 768), SVGA (800 x 600), VGA (640 x 480)		
<b>Compatibilité vidéo</b>	NTSC (3.58/4.43), PAL (B/D/G/H/I/M/N), SECAM (B/D/G/K/K1/L), HDTV (720p, 1080i, 1035i), EDTV (480p, 575i), SDTV (480i, 576i)		
<b>Entrées/sorties</b>	D-sub 15 broches (RVB) x 2 D-sub 15 broches (retour écran) x 1 S-Video x 1 Vidéo composite (RCA) x 1 Contrôle USB x 1 Port LAN (RJ45) x 1		
<b>Couleur</b>	Gris		
<b>Sécurité</b>	Clé Kensington, câble de sécurité à verrou, code pin, activation à l'aide de la télécommande uniquement		
<b>Menu à l'écran</b>	Arabe, chinois (simplifié), chinois (traditionnel), tchèque, néerlandais, anglais, finnois, français, allemand, grec, hongrois, italien, coréen, norvégien, polonais, portugais, russe, espagnol, suédois et turc		
<b>Fonctionnalités avancées</b>	Unité scellée 3D Ready Crestron RoomView Express Accès rapide à la lampe Mise sous/hors tension directe Sous-titrage		
<b>Liste du contenu de l'emballage</b>	Vidéoprojecteur, cordon d'alimentation, câble d'ordinateur (D-sub15 – D-sub15), télécommande sans fil, manuel du propriétaire (CD-ROM et guide de démarrage rapide)		
<b>Poids et dimensions du pack</b>	Boîte 1 sur 1 : 4,1 kg Dimensions : 408 x 290 x 197 mm Contenu : Vidéoprojecteur		