

ActivBoard 100 Mount System

SURFACE D'AFFICHAGE TACTILE

SPÉCIFICATIONS PRODUIT



ActivBoard 100 Mount System
avec vidéoprojecteur PRM-45



ActivBoard 100 Mount System
avec vidéoprojecteur EST-P1



ActivBoard 100 Mount System
avec vidéoprojecteur UST-P1

CE DOCUMENT CONTIENT LES SPÉCIFICATIONS DES PRODUITS SUIVANTS

Série ActivBoard 100 Mount System

DESCRIPTION

L'ActivBoard 100 est disponible en version 78". Veuillez consulter la fiche des spécifications techniques de l'ActivBoard 100 pour plus de détails. L'ActivBoard Mount System comprend un support de fixation murale de hauteur fixe et un vidéoprojecteur à choisir parmi des vidéoprojecteurs à focale courte, très courte ou ultra courte. Veuillez consulter la fiche des spécifications techniques des supports et celle des projecteurs pour plus de détails.

PRÉSENTATION DU SYSTÈME

Installation

Il est possible d'installer soi-même l'ActivBoard Mount System. Cependant, Promethean recommande que toutes les unités Mount System soient installées par un installateur Promethean certifié.

Le support du vidéoprojecteur et l'ActivBoard s'installent directement sur le mur. Consultez le manuel de l'utilisateur pour obtenir des directives concernant les points de fixation. Les composants fournis et les spécifications minimales indiquées ont été testés et sont nécessaires pour obtenir des performances optimales. L'utilisation de composants qui n'ont pas été fournis par Promethean ou qui ne correspondent pas aux spécifications minimales peut diminuer les performances et avoir une incidence sur la garantie. Pour plus d'informations, contactez votre partenaire Promethean ou visitez le site www.PrometheanKB.com.

Garantie

Pour plus d'informations sur les conditions générales de la garantie Promethean, consultez le site : www.PrometheanWorld.com/ActivCare

Support technique

Le support technique en ligne pour tous les produits Promethean est accessible à partir du site www.PrometheanKB.com.

Poids du système complet (env.)

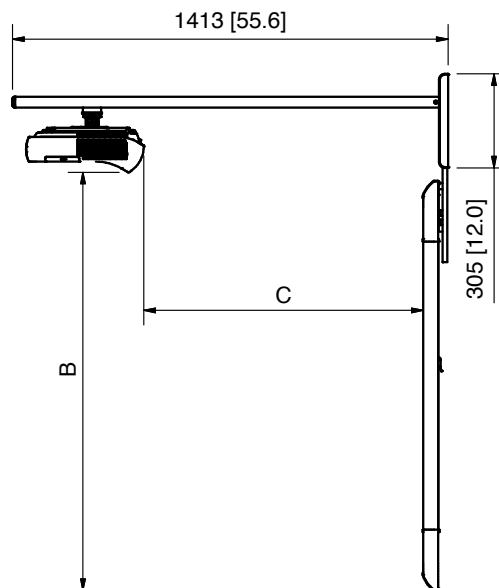
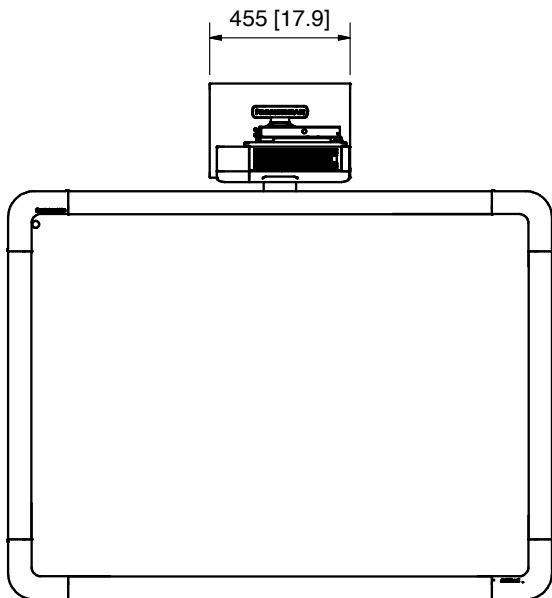
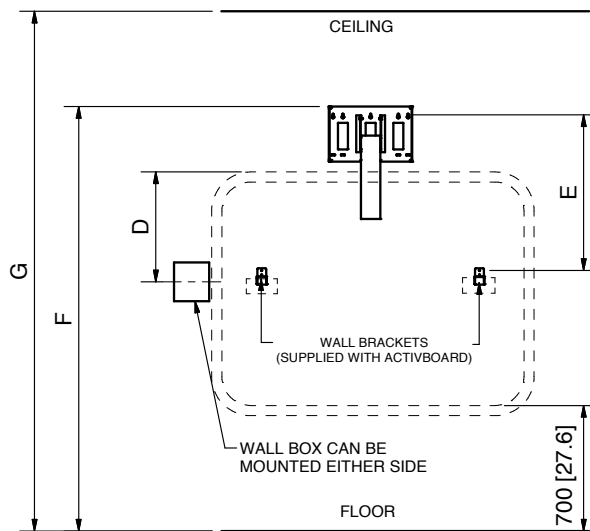
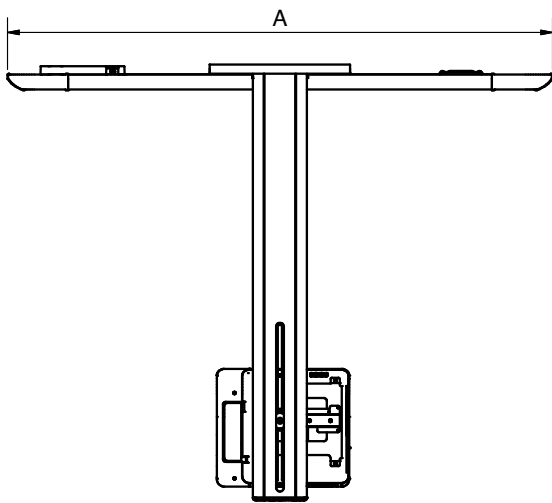
ActivBoard 178 comprenant :
Vidéoprojecteur PRM-32 37,6 kg
Vidéoprojecteur PRM-45 38,6 kg
Vidéoprojecteur UST-P1 39,7 kg
Vidéoprojecteur EST-P1 43,7 kg

SPÉCIFICATIONS DU DESSIN TECHNIQUE

Série ActivBoard 100 avec vidéoprojecteur PRM-45 / PRM-32

Dessin technique et mesures

	PRM32 - 178
ACTIVBOARD 'A'	1768 [69.6]
PROJECTOR 'B'	1362 [53.6]
THROW DISTANCE 'C' ±10 [0.4]	985 [38.8]
WALL BOX 'D' ±150 [6]	660 [26.0]
FIXING HEIGHT 'E'	810 [31.9]
TOTAL HEIGHT 'F'	2260 [89.0]
MIN ROOM HEIGHT 'G'	2270 [89.4]



ActivBoard 100 Mount System

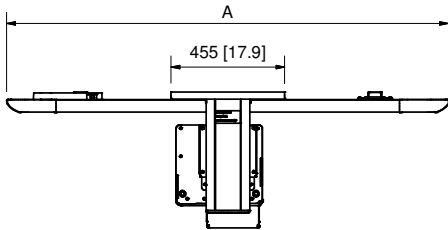
SURFACE D'AFFICHAGE TACTILE

SPÉCIFICATIONS PRODUIT

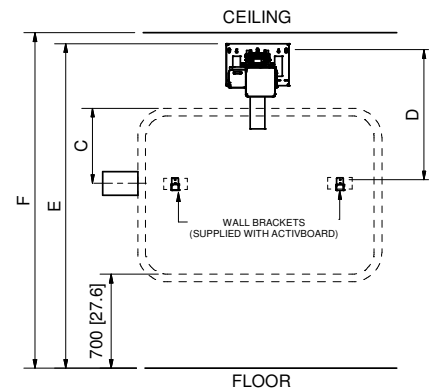
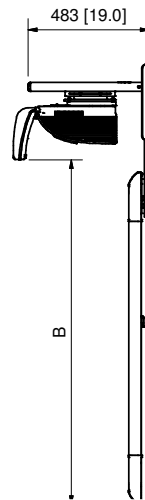
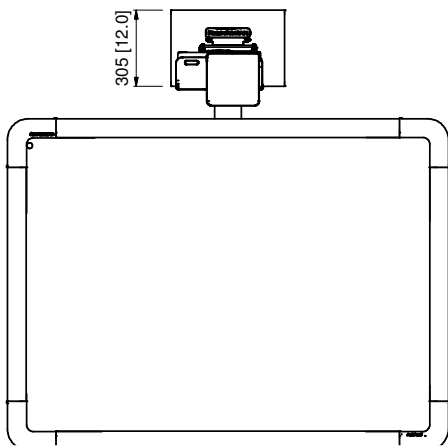
SPÉCIFICATIONS DU DESSIN TECHNIQUE

Série ActivBoard 100 avec vidéoprojecteur EST-P1

Dessin technique et mesures



DIMENSION	178
ACTIVBOARD 'A'	1768 [69.6]
PROJECTOR 'B'	1379 [54.3]
WALL BOX 'C' ±150 [6]	660 [26.0]
FIXING HEIGHT 'D'	920 [36.2]
TOTAL HEIGHT 'E'	2380 [93.7]
MIN ROOM HEIGHT 'F'	2390 [94.1]



ActivBoard 100 Mount System

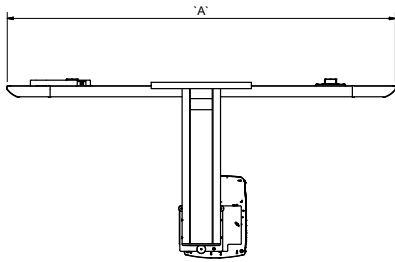
SURFACE D’AFFICHAGE TACTILE

SPÉCIFICATIONS PRODUIT

SPÉCIFICATIONS DU DESSIN TECHNIQUE

Série ActivBoard 100 avec vidéoprojecteur UST-P1

Dessin technique et mesures



DIMENSION	178
ACTIVBOARD 'A'	1764 [69.5"]
PROJECTOR 'B'	1398 [55.0"]
WALL BOX 'C' ±150 [6"]	660 [26.0"]
FIXING HEIGHT 'D'	889 [35.0"]
TOTAL HEIGHT 'E'	2380 [93.7"]
MIN ROOM HEIGHT 'F'	2390 [94.1"]

