

## Cambiar la lámpara de proyección

La lámpara de proyección debería cambiarse cuando se quemara. Sólo debe cambiarse por una lámpara de repuesto certificada, que puede pedir a su proveedor local.



### **Importante:**

**a.** La lámpara de proyección utilizada en este producto contiene una pequeña cantidad de mercurio.

**b.** No desechar este producto con la basura doméstica normal.

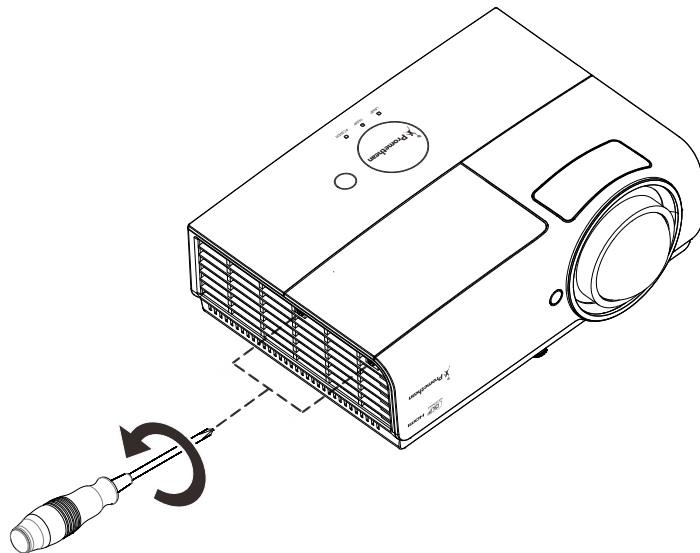
**c.** Debe desechar este producto según las regulaciones de su autoridad local.



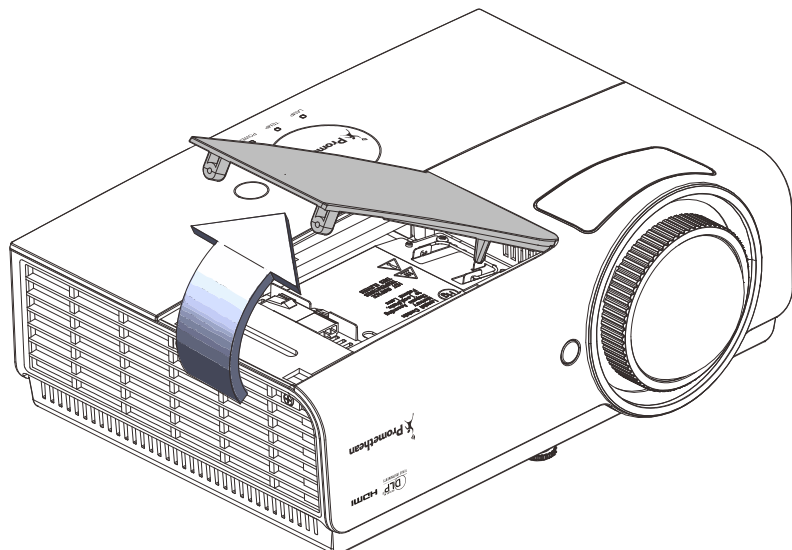
### **Aviso:**

Asegúrese de apagar y desenchufar el proyector al menos 30 minutos antes de cambiar la lámpara. Si no lo hace, podría provocarse quemaduras severas.

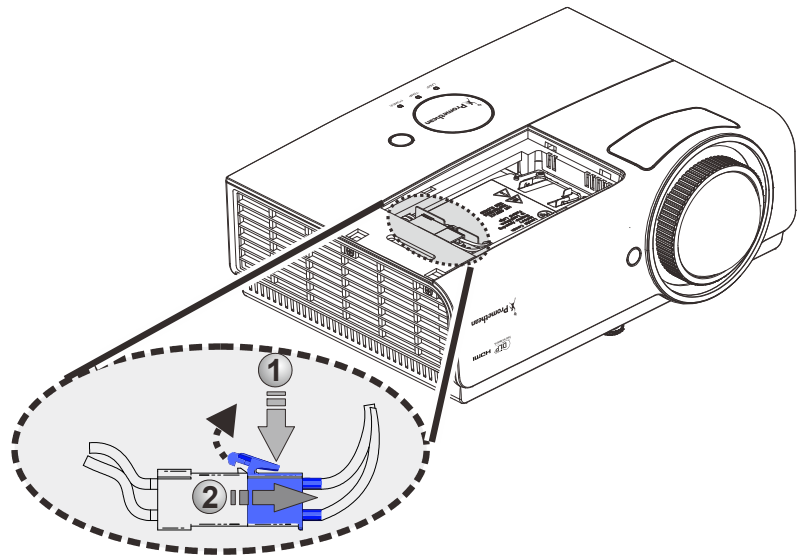
- 1.** Quite los dos tornillos de la tapa del compartimiento de la lámpara.



- 2.** Quite la tapa del compartimiento de la lámpara.



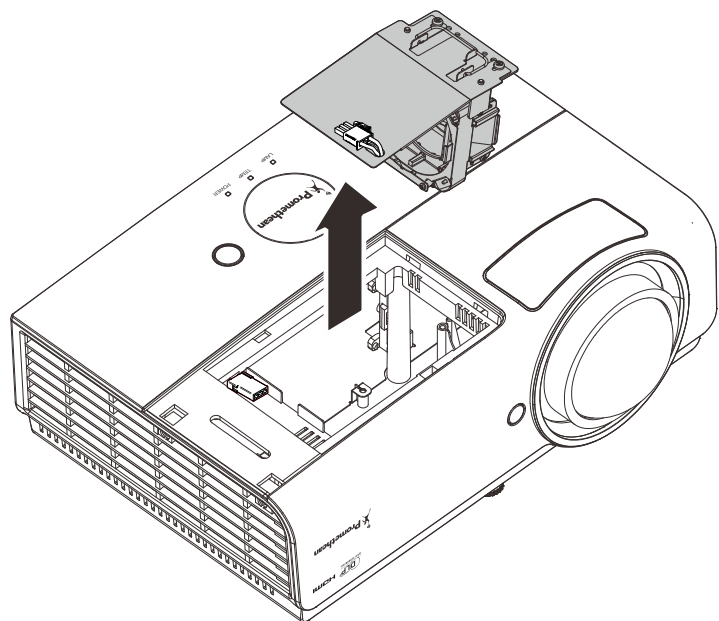
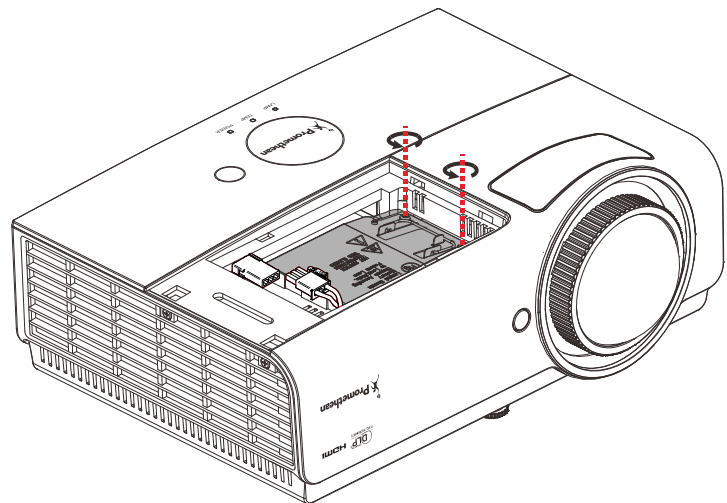
- 3.** Desconecte el conector de la lámpara.



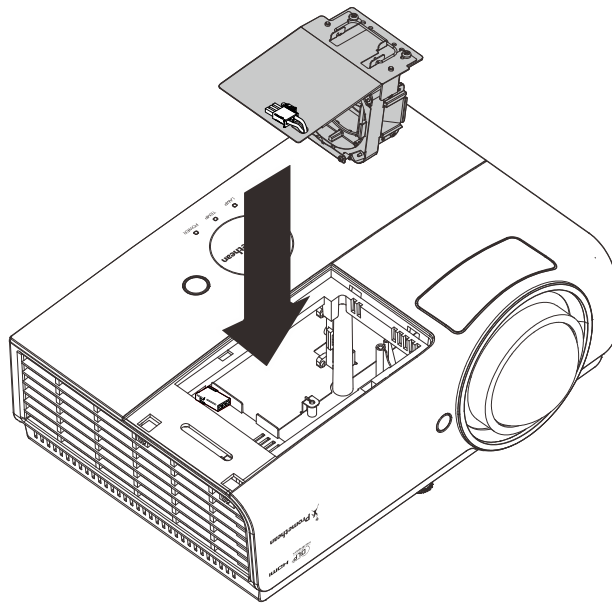
- 4.** Quite los dos tornillos del módulo de la lámpara.

- 5.** Levante el asa del módulo.

- 6.** Tire con firmeza del asa del módulo para quitar el módulo de la lámpara.



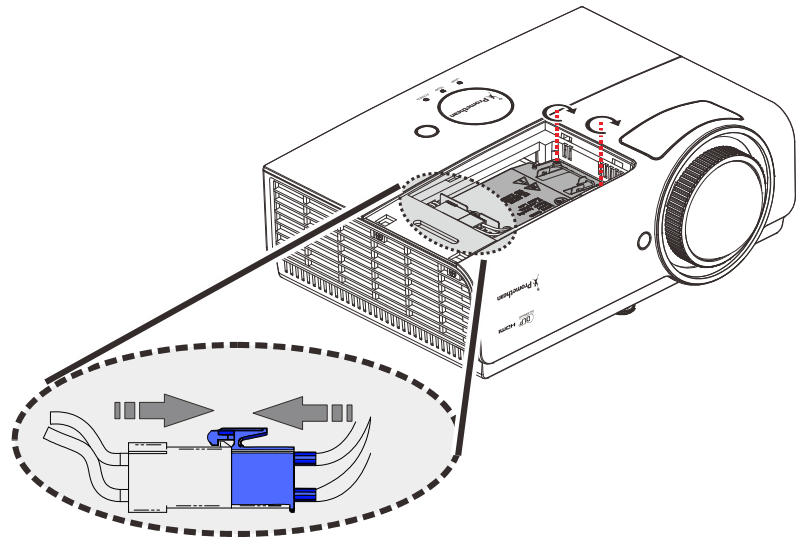
7. Siga al revés los pasos del 1 al 6 para instalar el nuevo módulo de la lámpara. Cuando realice la instalación, alinee el módulo de la lámpara con el conector y asegúrese de que esté nivelado para evitar daños.



**Nota:**

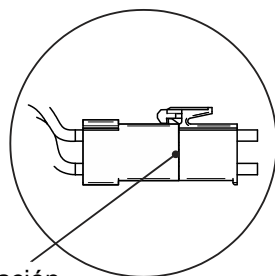
El modo de la lámpara debe asentarse de forma segura en su lugar antes de apretar los tornillos.

El conector de la lámpara debe estar conectado y colocado correctamente tal y como se muestra en el dibujo antes de volver a colocar la tapa del compartimento de la lámpara.



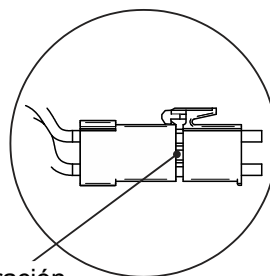
**Advertencia:**

El conector de la lámpara se debe instalar alineado con la base del conector tal y como se muestra en la imagen siguiente. Si deja una separación entre el conector de la lámpara y la base del conector, el proyector resultará dañado. Las siguientes imágenes ilustran cómo instalar correcta e incorrectamente el conector de la lámpara.



Sin separación

**Correcto**



Separación

**Incorrecto**