

Cambiar la lámpara de proyección

La lámpara de proyección debería cambiarse cuando se apague. Sólo debe cambiarse por otra certificada como recambio, que puede pedir a su vendedor local.

Importante:

a. La lámpara de proyección utilizada en este producto contiene una pequeña cantidad de mercurio.

b. No desechar este producto con la basura doméstica normal.

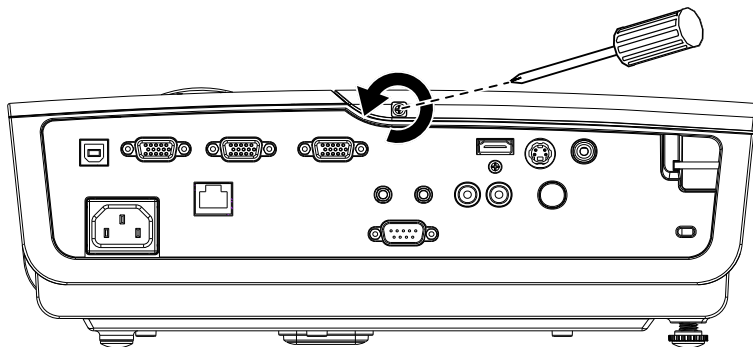
c. Debe desechar este producto según las regulaciones de su autoridad local.



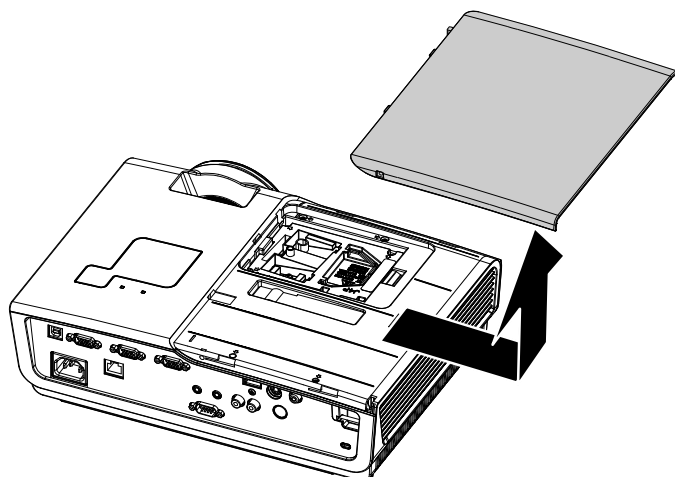
Aviso:

Asegúrese de apagar y desenchufar el proyector al menos 30 minutos antes de cambiar la lámpara. Si no lo hace, podría provocarse quemaduras severas.

1. Quite el único tornillo de la tapa del compartimiento de la lámpara.

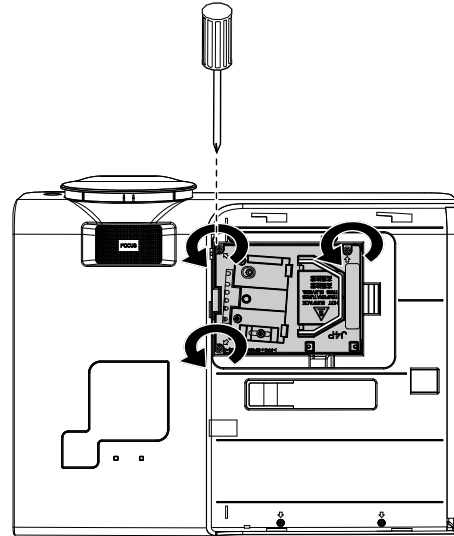


2. Quite la tapa del compartimiento de la lámpara.

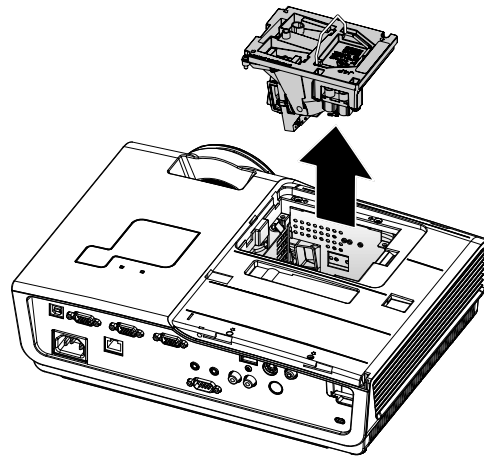


3. Quite los dos tornillos del módulo de la lámpara.

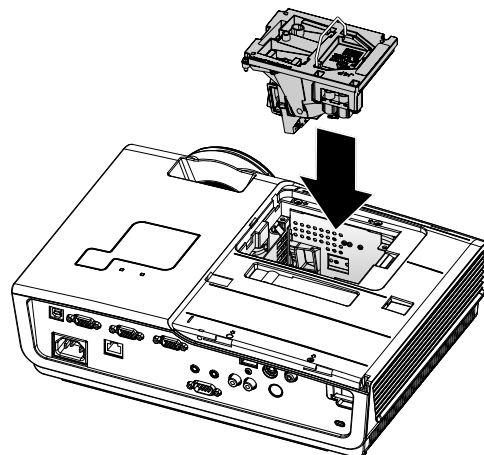
4. Levante el asa del módulo.



5. Tire con firmeza del asa del módulo para quitar el módulo de la lámpara.



6. Siga al revés los pasos del 1 al 5 para instalar el nuevo módulo de la lámpara. Cuando realice la instalación, alinee el módulo de la lámpara con el conector y asegúrese de que esté nivelado para evitar daños.



Nota: El módulo de la lámpara debe quedar bien asentado en su lugar y el conector de la lámpara debe estar correctamente conectado antes de apretar los tornillos.