



ActivBoard 100

DIESES DOKUMENT ENTHÄLT ANGABEN ZU

ActivBoard

BESCHREIBUNG

Das ActivBoard 100 mit Einzelbenutzer-Technologie (optionale Aufrüstung auf Doppelbenutzer), ist als 64"- und 78"-Version (1,6 bzw. 1,98 m) erhältlich. *Verfügbar auf ausgewählten Märkten.

SYSTEMÜBERBLICK

Installation

Die Installation dieses Produkts muss von einem zertifizierten Installations-Partner von Promethean vorgenommen werden. Weitere Informationen erhalten Sie unter www.PrometheanWorld.com/ActivCare/installationtc. Die gelieferten Komponenten und die angegebenen Mindestanforderungen wurden getestet und sind Voraussetzung für eine optimale Funktionsfähigkeit. Die Verwendung anderer als der von Promethean bereitgestellten Komponenten oder die Nichterfüllung der Mindestanforderungen kann Leistungseinbußen verursachen und sich auf die Gültigkeit der Garantie auswirken. Weitere Informationen erhalten Sie von Ihrem Promethean-Partner oder auf www.Prometheankb.com

Garantie

Informationen zur Promethean-Garantie erhalten Sie unter: www.PrometheanWorld.com/ActivCare

Support

Online-Support für alle Produkte von Promethean ist erhältlich unter: www.Prometheankb.com

ERWEITERUNGEN UND ZUBEHÖR (OPTIONAL)

Wireless Upgrade Pack 100

Ermöglicht die kabellose Verbindung des ActivBoard 100 mit dem Computer, enthält einen ActivHub (2,4 GHz), eine Stromversorgung und eine Schnellstartanleitung

Kabelwandbox

Anschlussgehäuse mit Eingängen für 2 x VGA mit allen Kabeln (für VESA DDC), 3,5-mm-Stereo-Audioeingänge, USB-B-Eingang (für ActivBoard), S-Video, Composite-Video sowie Buchsen für AUX-Audio-Eingänge, Cat 5e-Ethernet-Eingang. Dies ermöglicht mehr Flexibilität bei der Installation, wenn der Computer weiter entfernt vom System steht

ActivArena 50 Upgrade Pack

Ermöglicht die gleichzeitige Arbeit von zwei Benutzern am ActivBoard (enthält zwei ActivPens für Moderatoren und zwei für Teilnehmer, die ActivArena-Ressourcen-CD, die ActivArena-Lizenz und die ActivArena-Schnellstartanleitung); ActivInspire Professional Edition erforderlich

ActivWand 50

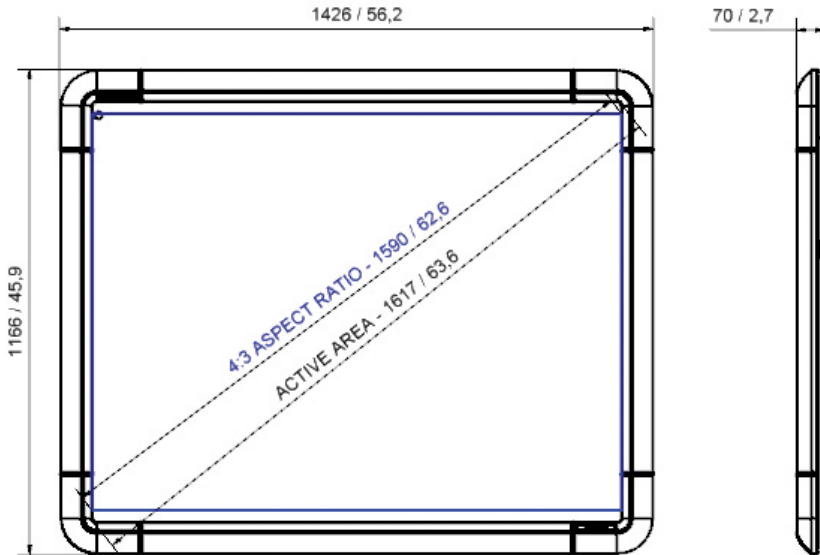
Kabelloses, batterieloses und mit erweiterter Reichweite ausgestattetes Eingabegerät für das ActivBoard – 540 mm (21,2") lang, mit intuitiven Klickfunktionen und Rollover-/Zeigefähigkeit wie bei einer Maus

ActivInspire Professional Edition

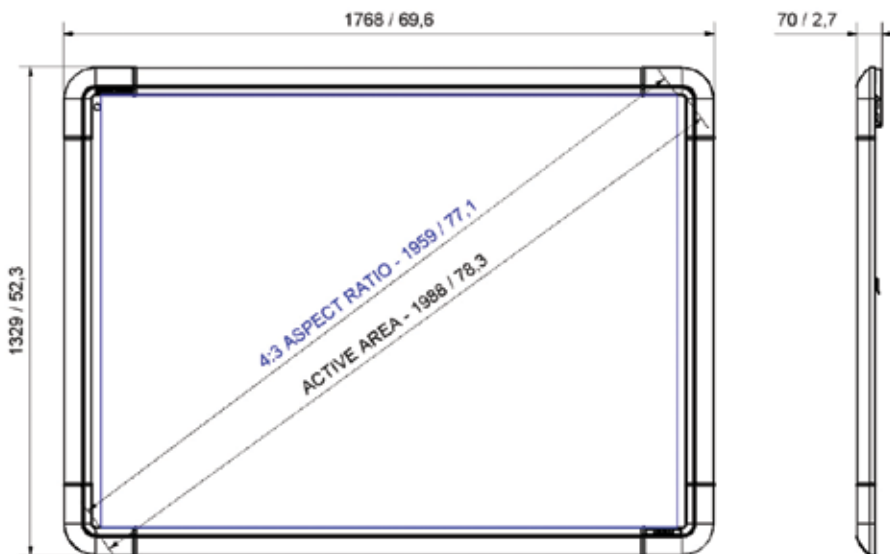
ActivInspire Professional Edition, bewährte zusätzliche Funktionen

TECHNISCHE ZEICHNUNG

ActivBoard 164



ActivBoard 178



ALLGEMEINE TECHNISCHE DATEN ZUM ACTIVBOARD

| | |
|-----------------------------|---------------------------------------------------------------------------------------------------------------------------------------------------------------------------------------------------------------------|
| Interne Auflösung | 2730 Punkte (Zeilen) pro Zoll |
| Auflösung für die Ausgabe | 200 Punkte (Zeilen) pro Zoll |
| Abtastrate | 200 Zoll pro Sekunde für schnelle Reaktionen auf Befehle des Stifts |
| Ausgaberate | 120 Koordinatenpaare pro Sekunde |
| Benutzereingaben | Kabelloser, batterieloser Stift mit voller Mausfunktionalität (Linksklick an der Spitze und Rechtsklick an der Seite) (ActivPen) |
| Digitalisierungstechnologie | Passiv elektromagnetisch |
| Stromaufnahme | Netzbetrieben: 18 V-Netzgerät |
| Verbindung zum Computer | USB 2.0, 1 x 5 m USB-Datenkabel (im Lieferumfang enthalten) |
| Bildschirmoberfläche | Glanzarme Melaminoberfläche |
| Bildschirmformat | 4:3 |
| Zertifizierungen | UL, CE, FCC |
| Betriebstemperatur | 0 °C – +50 °C |
| Lagertemperatur | -20 °C – +70 °C |
| Lagerfeuchtigkeit | 0 % bis 90 % (nicht kondensierend) |
| Lieferumfang | ActivBoard, 2 ActivPens (Moderator), 5 m-USB-Kabel, Wandhalterungsbügel, Installationsanleitung, Zugriff auf ActivInspire Personal Edition per Download von Promethean Planet (auf Wunsch auch auf DVD erhältlich). |

TECHNISCHE DATEN DER MODELLE

| Modell | ActivBoard 164 | ActivBoard 178 |
|----------------------------------|---------------------------------------------------|---------------------------------------------------|
| ActivBoard-Größe | 162,56 cm (64") | 198,12 cm (78") |
| Oberflächenauflösung | 10000 x 8000 | 12800 x 9200 |
| Abmessungen des aktiven Bereichs | 1271 mm x 1012 mm (50" x 40") | 1614 mm x 1175 mm (64" x 46") |
| Diagonale des aktiven Bereichs | 1617 mm (63,6") | 1988 mm (78,3") |
| Bilddiagonale (4:3) | 1590 mm (62,6") | 1959 mm (77,1") |
| Gesamtabmessungen | 1426 mm x 1166 mm (56,2" x 45,9") | 1768 mm x 1329 mm (69,6" x 52,3") |
| Gewicht des Whiteboards | 18 kg (39,7 lb) | 25 kg (55,1 lb) |
| Gewicht mit Verpackung | 30 kg (66,1 lb) | 39 kg (92,6 lb) |
| Abmessungen mit Verpackung | 1580 mm x 1330 mm x 110 mm (62,6" x 52,6" x 4,3") | 1920 mm x 1500 mm x 110 mm (75,6" x 58,9" x 4,3") |

MINIMALE SYSTEMANFORDERUNGEN

| | |
|------------------------|---------------------------------------------------------------------------------------------------------------------------------------------------------------------------------------------|
| Betriebssysteme | Windows XP SP3 und höher (XP/Vista/7) Mac OSX 10.4.11 – 10.6.4 (Tiger/Leopard/Snow Leopard); Linux Ubuntu 9.10 oder 10.04; Debian Lenny; Linex Colegios 2010; Linkat 3; ALT_Linux |
| PC | 2,0 GHz Intel Core 2 Duo oder schneller für Videos in HD-Qualität, 1 GB RAM ist erforderlich, um Videos in HD-Qualität abzuspielen, Auflösung 1024 x 768, 1,5 GB freier Festplattenspeicher |
| Mac | 2,0 GHz Intel Core 2 Duo, 512 MB RAM, Auflösung 1024 x 768, 3,0 GB freier Festplattenspeicher |