



OPS-M

Das OPS-M von Promethean ist ein Intel®-basiertes Modul, das speziell für Schulen konzipiert wurde, die auf ein Microsoft®-Systemumfeld setzen. Das Modul lässt sich direkt in den OPS-Einschub des ActivPanel™ oder der ActivPanel i-Series einstecken. So entsteht ein integriertes Komplettsystem für eine großformatige Präsentationslösung.

Nahtlose Windows-Integration mit dem ActivPanel und der ActivPanel i-Series



Vorinstalliertes Windows-Betriebssystem
variiert je nach Modell



Verfügbar in zwei Konfigurationen

Sie haben die Wahl zwischen dem OPS-M Modul mit vorinstalliertem Microsoft Windows 10 IoT und dem Modell ohne vorinstalliertes Betriebssystem.



Leistung und Zuverlässigkeit

Mit Intel® Core™ i5-Prozessor, 8 GB RAM und Solid-State-Drive (SSD) bietet OPS-M schnelleren Zugriff und größere Zuverlässigkeit.



Einfache Installation

Das OPS-M wird in den OPS-Einschub geschoben und ermöglicht eine nahtlose Integration, bei der Sie sich die Verkabelung und Stromversorgung keine Gedanken machen müssen.

ALLGEMEINE TECHNISCHE DATEN

Gerätetyp	Open Pluggable Specification (OPS)
Betriebssystem	Verfügbar in 2 Konfigurationen: 1. Kein Betriebssystem 2. Windows 10 IoT vorinstalliert
CPU	Intel i5 - 7. Generation (bis zu 3,1 GHz)
GPU	Intel HD Graphics 520 (unterstützt 4K bei 60 Hz) integriert
RAM	8 GB DDR4
Interner Speicher	256 GB SSD
Touchscreen-Kompatibilität	Ja

ANSCHLÜSSE

HDMI-Ausgang	x 1 (1.4b)
USB 2.0	x 2
USB 3.0	x 2
Kopfhörer	x 1
Mikrofon	x 1
Netzwerkverbindung	x1 RJ-45 (10/100/1000 Mbps), IEEE® 802.11a/b/g/n/ac, Wireless 802.11AC 2x2, (867 Mbps), Bluetooth® 4.2

STROMVERSORGUNG

Stromaufnahme	12–19 V Gleichspannung
Maximaler Stromverbrauch	35 W
Stromverbrauch (Standby)	0,5 W

UMGEBUNGSBEDINGUNGEN

Betriebstemperatur	0 °C bis 40 °C (32 °F bis 104 °F)
Lagertemperatur	-20 °C bis 60 °C (-4 °F bis 140 °F)
Feuchtigkeit bei Betrieb	10 % bis 95 %
Lagerfeuchtigkeit	10 % bis 90 %

PHYSISCHE DATEN

Produktabmessungen	180 mm x 120 mm x 30 mm (7,1" x 4,7" x 1,2")
Abmessungen mit Verpackung	214 mm x 262 mm x 67 mm (8,4" x 10,3" x 3")
Netto-Gewicht	0,72 kg (1,6 lb)
Gewicht mit Verpackung	0,88 kg (1,9 lb)

LIEFERUMFANG

Packungsinhalt	OPS-M (1), Antennen (2), Installationsanleitung (1)
----------------	--

KONFORMITÄT UND ZERTIFIZIERUNG

Regulatorische Zertifizierung	FCC/IC, CE, CB, UL / CUL
-------------------------------	--------------------------

GARANTIE

Standardgarantie	Drei Jahre Garantie (Upgrade- Optionen erhältlich und je nach Region unterschiedlich). Weitere Informationen erhalten Sie unter PrometheanWorld.com/ActivCare .
------------------	--

INSTALLATION

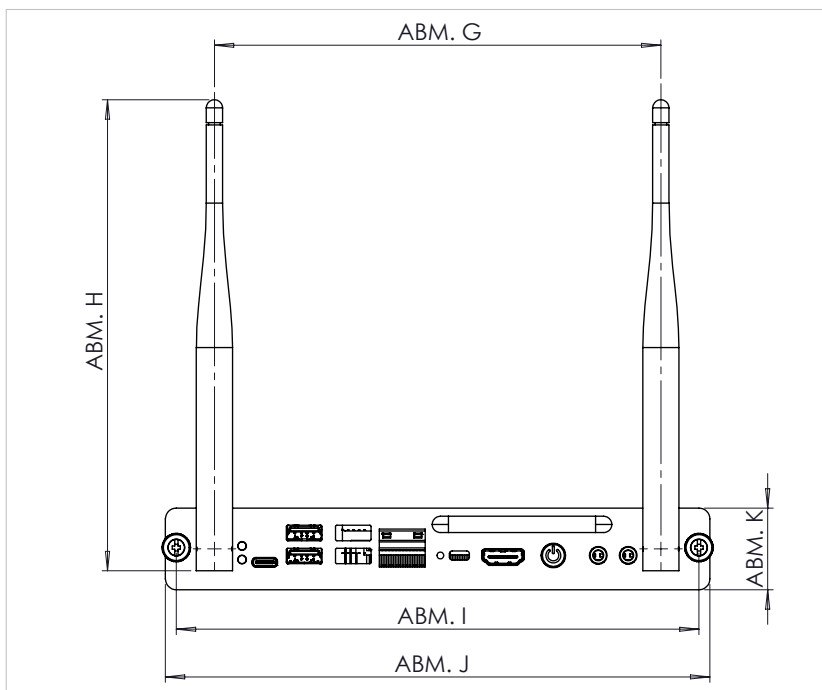
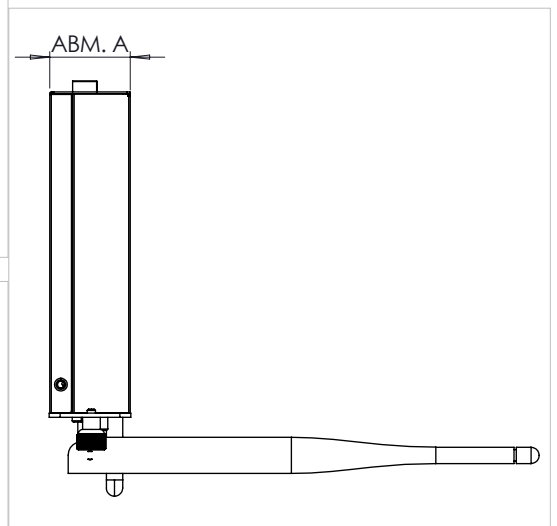
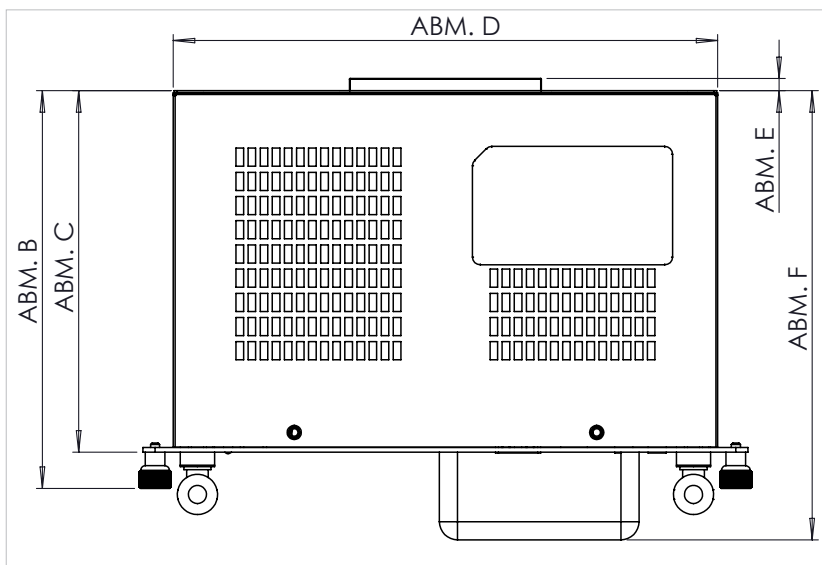
Die Installation dieses Produkts sollte von einem qualifizierten Installationspartner vorgenommen werden. Die Verwendung anderer als der von Promethean bereitgestellten Komponenten oder die Nichterfüllung der Mindestanforderungen kann Leistungseinbußen verursachen, die Sicherheit beeinträchtigen und sich auf die Gültigkeit der Garantie auswirken. Weitere Informationen erhalten Sie unter Support.PrometheanWorld.com.

SUPPORT

Support für alle Produkte von Promethean erhalten Sie unter Support.PrometheanWorld.com.

TECHNISCHE ZEICHNUNGEN

REF	BESCHREIBUNG	ABMESSUNGEN mm [Zoll]
ABM. A	HÖHE DER EINHEIT HINTEN	29,6 [1,17]
ABM. B	BREITE INSGESAMT MIT SCHRAUBEN	132 [5,18]
ABM. C	BREITE INSGESAMT OHNE SCHRAUBEN	120 [4,70]
ABM. D	BREITE HINTEN INSGESAMT	180 [7,09]
ABM. E	TIEFE DES ANSCHLUSSES	4 [0,16]
ABM. F	BREITE INSGESAMT MIT GRIFF	149 [5,85]
ABM. G	ABSTAND ZWISCHEN ANTENNEN	164,00 [6,46]
ABM. H	ANTENNENLÄNGE	171 [6,73]
ABM. I	ABSTAND ZWISCHEN FINGERSCHRAUBEN	192 [7,56]
ABM. J	BREITE VORNE INSGESAMT	200 [7,87]
ABM. K	HÖHE DER EINHEIT VORNE	30 [1,18]



Windows ist eine eingetragene Marke oder Marke der Microsoft Corporation. Alle anderen Marken sind Eigentum ihrer jeweiligen Inhaber. Dieses Datenblatt ist eine unabhängige Publikation und weder mit der Microsoft Corporation verbunden noch von ihr autorisiert, gesponsert oder genehmigt.
Intel und Intel Core sind Marken der Intel Corporation oder ihrer Tochtergesellschaften in den USA und/oder anderen Ländern.
Promethean OPS-M 2018 SS 11/18 v1.4 DE