

## Projektionslampe ersetzen

Die Projektionslampe sollte ersetzt werden, wenn sie durchbrennt. Verwenden Sie ein zertifiziertes Ersatzteil; dies können Sie bei Ihrem örtlichen Fachhändler bestellen.

**Wichtig:**

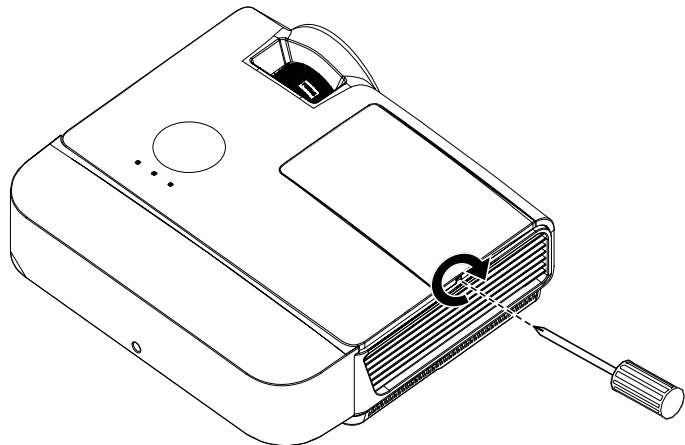
- a. Die Projektionslampe in diesem Produkt enthält eine geringe Menge Quecksilber.
- b. Entsorgen Sie dieses Produkt nicht mit dem Hausmüll.
- c. Sie müssen dieses Produkt entsprechend der örtlichen Richtlinien entsorgen.



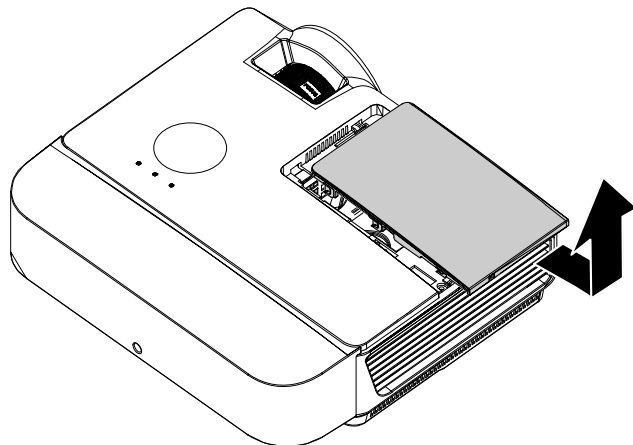
**Warnung:**

Denken Sie daran, den Projektor mindestens 30 Minuten vor dem Auswechseln der Lampe auszuschalten und den Netzstecker zu ziehen. Andernfalls kann es zu schweren Verbrennungen kommen.

1. Lösen Sie die Schraube an der Lampenfachabdeckung.



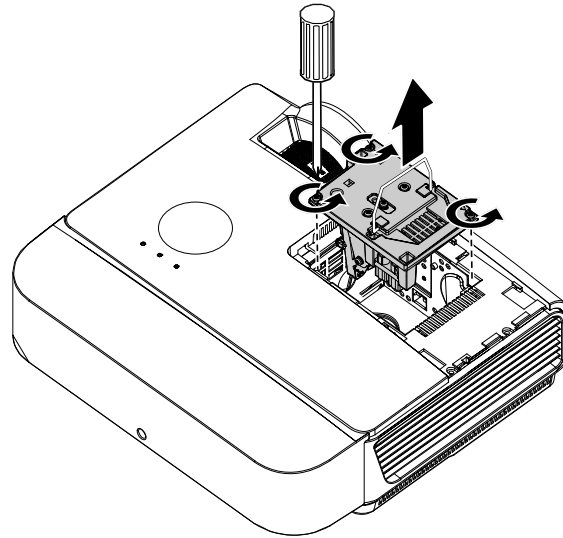
2. Entfernen Sie die Abdeckung des Lampenfachs.



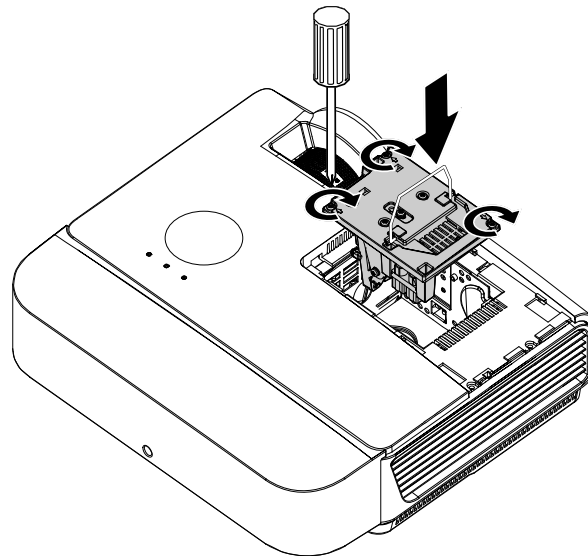
3. Entfernen Sie die drei Schrauben vom Lampenmodul.

4. Ziehen Sie den Griff am Modul nach oben.

5. Ziehen Sie das Modul am Griff heraus.



6. Befolgen Sie zum Installieren eines neuen Lampenmoduls die Schritte 1 bis 5 in umgekehrter Reihenfolge. Richten Sie das Lampenmodul bei der Installation zur Vermeidung von Schäden vorsichtig am Anschluss aus.



**Hinweis:** Stellen Sie vor dem Festziehen der Schrauben sicher, dass das Lampenmodul sicher im Fach sitzt und korrekt angeschlossen ist.

