

Auswechseln der Projektionslampe

Nach dem Aufbrauchen oder Ausbrennen der Projektorlampe muss diese ausgewechselt werden. Diese Lampe darf nur mit einer dafür zugelassenen Lampe ersetzt werden, die im Fachhandel erhältlich ist.

Wichtig:

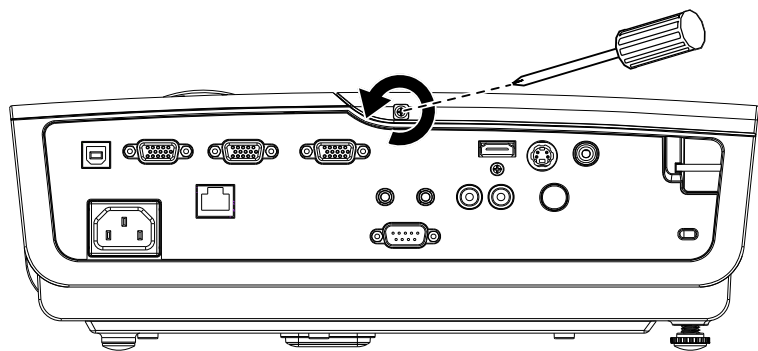
- a. Die in diesem Produkt verwendete Projektionslampe enthält geringe Mengen an Quecksilber.
- b. Dieses Produkt darf nicht im normalen Hausmüll entsorgt werden.
- c. Das Produkt muss entsprechend den regional gültigen Vorschriften entsorgt werden.



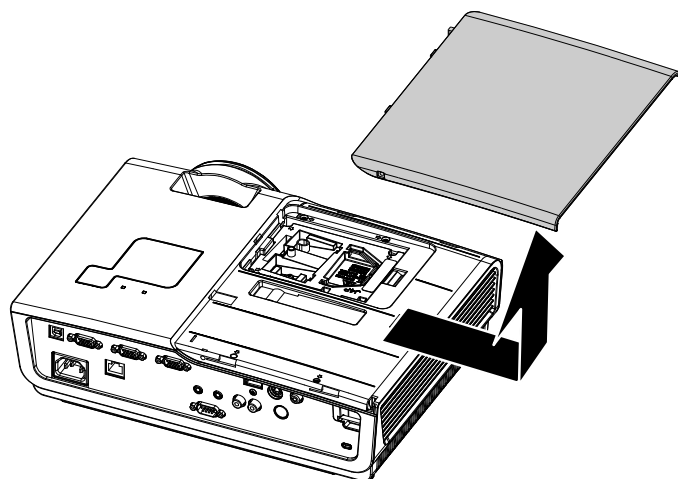
Warnung:

Der Projektor muss vor dem Auswechseln der Lampe mindestens 30 Minuten lang ausgeschaltet und vom Stromnetz abgetrennt werden. Anderenfalls kann die Lampe noch so heiß sein, dass sie Verbrennungen verursachen kann.

1. Entfernen Sie die Schraube auf dem Deckel des Lampenfachs.

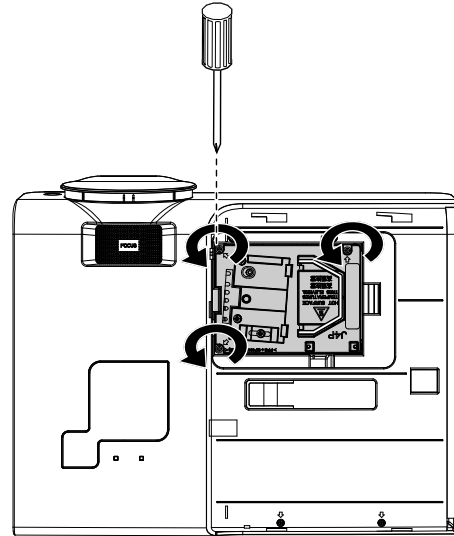


2. Öffnen Sie das Lampenfach.

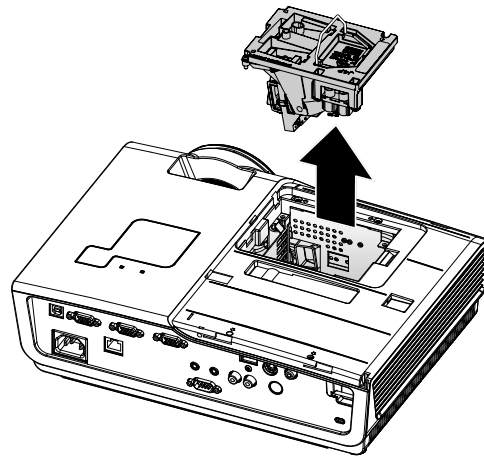


3. Lösen Sie die zwei Schrauben des Lampenmoduls.

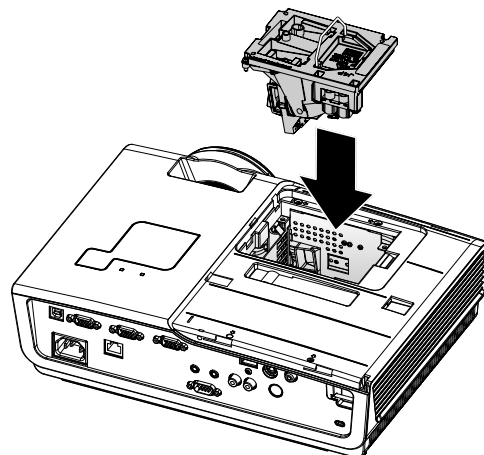
4. Klappen Sie den Modulgriff heraus.



5. Ziehen Sie das Modul am Griff heraus.



6. Führen Sie die Schritte 1 bis 5 in umgekehrter Reihenfolge aus, um das neue Lampenmodul einzusetzen. Achten Sie beim Einsetzen des Lampenmoduls darauf, dass es richtig im Anschluss und genau im Fach sitzt, um Schäden zu vermeiden.



Hinweis: Bevor Sie die Schrauben festziehen, müssen Sie sicherstellen, dass das Lampenmodul fest im Fach sitzt und richtig angeschlossen ist.