

INTERAKTIVES DISPLAY

Der Promethean ActivTable ist ein interaktiver Touchscreen für mehrere Benutzer, der für den Unterricht in kleinen Gruppen entwickelt wurde. Der ActivTable fördert projektbasierte Aktivitäten, bei der die Schüler mithilfe von Tools, Browsern, Ressourcen und Aktivitäten zusammenarbeiten. Mit ActivTable Activity Builder, einer kostenlosen, webbasierten Anwendung, können Lehrkräfte zusätzliche Aktivitäten für den ActivTable erstellen, um so den Unterricht und Lernziele zu ergänzen.

ALLGEMEINE TECHNISCHE DATEN

Benutzereingaben	Touch
Anzahl Multitouch	32 gleichzeitige Berührungspunkte
Multitouch-Technologie	Infrarot
Display-Technologie	Horizontales HD-LCD-Display
Stromaufnahme	Netzbetrieben: 100 - 240 V AC
Stromverbrauch	Standby 0,15A (36W), In Betrieb 0,78A (188W) (Basierend auf 240 V Netzstrom)
Anschlüsse	4 USB-A-Ports, 3,5-mm-Mikrofoneingang, 4 x 3,5-mm-Stereokopfhörerausgänge, DVI, Ethernet-Port, WLAN
Prozessor	Intel i5 Prozessor
Bildschirmoberfläche	Gehärtetes Sicherheitsglas
Zertifizierungen	NRTL, CE, FCC, EAC, SABS
Unterstützte Sprachen für ActivTable Software	Arabisch, Englisch, Finnisch, Französisch, Indonesisch, Russisch, Vereinfachtes Chinesisch, Spanisch; Lokalisierte Tastaturen für Dänisch, Norwegisch und Schwedisch
Integrierter Sound	Zwei eingebaute 10W-Lautsprecher und integrierter Klasse-D-Verstärker (Lautstärke über ActivTable Software steuerbar)
Lieferumfang	ActivTable einschließlich ActivTable Software, Schulungsaktivitäten, Werkzeuge und Ressourcen, Schulungsressourcen und Schnellstartanleitung, Installationsanleitung, Gesundheits- und Sicherheitshinweise (teilweise nur in englischer Sprache verfügbar), 4 Netzkabel (AU, EU, UK, US), Inbusschlüssel, Befestigungen und Abdeckung.



TECHNISCHE DATEN

Diagonale des aktiven Bereichs	1170 mm (46")				
Auflösung	1920 x 1080				
Bildschirmformat	16:9				
Gesamtabmessungen	1200 mm x 752 mm x 725 mm (47,2" x 29,6" x 28,5")				
Abmessungen des aktiven Bereichs	1020 mm x 572 mm (40,2" x 22,5")				
Mobilität	4 frei drehende Rollen sowie Stellfüße zum Fixieren des ActivTable an Ort und Stelle				
Betriebstemperatur	5°C bis 30°C (41°F bis 86°F)				
Lagertemperatur	-20°C bis 60°C (-4°F bis 140°F)				
Gewicht des Tisches	72,5 kg (160 lb)				
Gewicht der Pakete und Abmessungen	<table border="0"> <tr> <td><u>Karton 1 von 2:</u> 64,3 kg (141,81 lb) Abmessungen: 1280 mm x 840 mm x 215 mm (50,4" x 33,1" x 8,5") T-SURFACE Inhalt: Tischfläche, Installationsanleitung, Gesundheits- und Sicherheitshinweis.</td> <td><u>Karton 2 von 2:</u> 23,3 kg (51,3 lb) Abmessungen: 755 mm x 390 mm x 377 mm (29,7" x 15,4" x 14,8") T-LEGS-M Inhalt: Tischbeine, 4 Netzkabel (AU, EU, UK, US), Inbusschlüssel und Befestigungen.</td> </tr> <tr> <td colspan="2"><u>ActivTable Abdeckung:</u> T-COVER Inhalt: 2 kg (4,5 lb) Abmessungen: 780 mm x 430 mm x 50 mm (31" x 17" x 2")</td> </tr> </table>	<u>Karton 1 von 2:</u> 64,3 kg (141,81 lb) Abmessungen: 1280 mm x 840 mm x 215 mm (50,4" x 33,1" x 8,5") T-SURFACE Inhalt: Tischfläche, Installationsanleitung, Gesundheits- und Sicherheitshinweis.	<u>Karton 2 von 2:</u> 23,3 kg (51,3 lb) Abmessungen: 755 mm x 390 mm x 377 mm (29,7" x 15,4" x 14,8") T-LEGS-M Inhalt: Tischbeine, 4 Netzkabel (AU, EU, UK, US), Inbusschlüssel und Befestigungen.	<u>ActivTable Abdeckung:</u> T-COVER Inhalt: 2 kg (4,5 lb) Abmessungen: 780 mm x 430 mm x 50 mm (31" x 17" x 2")	
<u>Karton 1 von 2:</u> 64,3 kg (141,81 lb) Abmessungen: 1280 mm x 840 mm x 215 mm (50,4" x 33,1" x 8,5") T-SURFACE Inhalt: Tischfläche, Installationsanleitung, Gesundheits- und Sicherheitshinweis.	<u>Karton 2 von 2:</u> 23,3 kg (51,3 lb) Abmessungen: 755 mm x 390 mm x 377 mm (29,7" x 15,4" x 14,8") T-LEGS-M Inhalt: Tischbeine, 4 Netzkabel (AU, EU, UK, US), Inbusschlüssel und Befestigungen.				
<u>ActivTable Abdeckung:</u> T-COVER Inhalt: 2 kg (4,5 lb) Abmessungen: 780 mm x 430 mm x 50 mm (31" x 17" x 2")					

MINDESTANFORDERUNGEN FÜR COMPUTER

Betriebssystem

Für ActivTable ist kein Computer erforderlich.
ActivTable Betriebssystem: Microsoft® Windows 8.1 Industrial Embedded Pro

Internet

Internetzugang empfohlen für optimale Verwendung – kabellos oder kabelgebunden zum Download von Updates und Aktivitäten; viele Aktivitäten verwenden das Internet

ActivTable Activity Builder

Der ActivTable Activity Builder, eine kostenlose, webbasierte Anwendung, benötigt Google Chrome Version 30.x oder höher. Der ActivTable Activity Builder ist unter www.ActivTable.com verfügbar.

SYSTEMÜBERBLICK

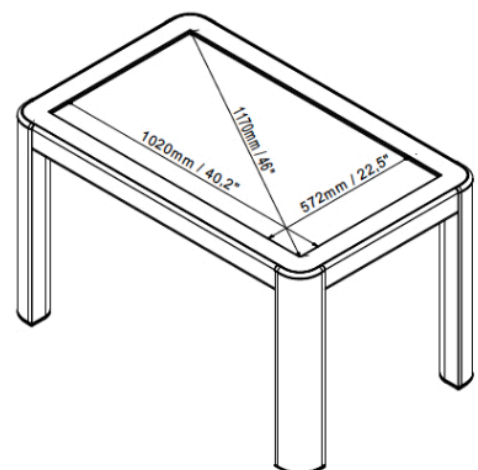
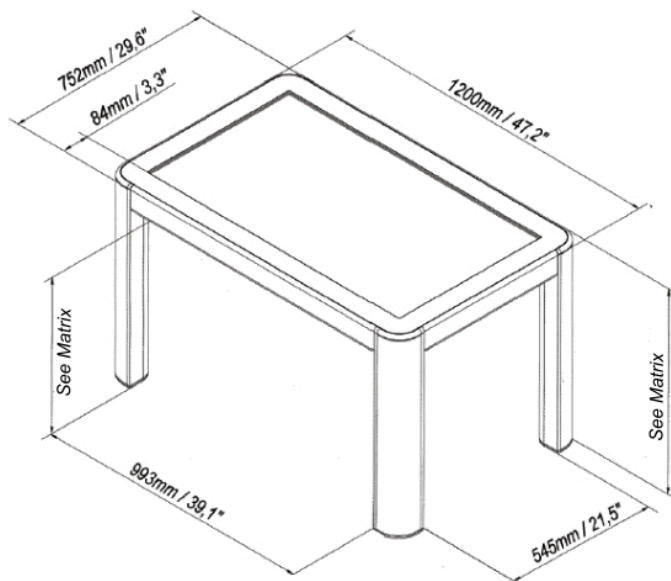
Installation

Die Installation durch einen zertifizierten Installations-Partner von Promethean wird empfohlen. Für die Installation des ActivTable sind zwei Personen erforderlich. Zum Einrichten sind eine Tastatur und eine Maus (nicht im Lieferumfang enthalten) erforderlich. Promethean empfiehlt, den ActivTable für eine optimale Leistung entfernt von direkter Beleuchtung oder Sonneneinstrahlung zu installieren. Die gelieferten Komponenten und die angegebenen Mindestanforderungen wurden getestet und sind Voraussetzung für eine optimale Funktionsfähigkeit. Die Verwendung anderer als der von Promethean bereitgestellten Komponenten oder die Nichterfüllung der Mindestanforderungen kann Leistungseinbußen verursachen und sich auf die Gültigkeit der Garantie auswirken. Weitere Informationen erhalten Sie von Ihrem Promethean-Partner oder auf www.PrometheanKB.com.

Garantie und Support

Informationen zur Promethean-Garantie erhalten Sie unter www.PrometheanWorld.com/ActivCare. Online-Support für alle Produkte von Promethean ist unter www.PrometheanKB.com erhältlich.

TECHNISCHE ZEICHNUNG



ActivTable Variant	Underside Height	Overall Height
ACTIVTABLE	582mm / 22.9in	725mm / 28.5in
ACTIVTABLE-S	472mm / 18.6in	615mm / 24.2in
ACTIVTABLE-L	692mm / 27.2in	835mm / 32.9in