

Das ActivPanel lässt sich, dank dieser mobilen Halterung, flexibel bewegen und passt in jedes Klassenzimmer. Die widerstandsfähige, preissensitive mobile Halterung ist besonders stabil und belastbar. Die praktische Ablagefläche bietet Platz zum Ablegen von Geräten und arretierbare Rollen sichern den Stand.

Technische Daten zur mobilen Halterung – nicht höhenverstellbar

Kompatibel mit ActivPanel 65", 70", 75", 86" und ActivPanel i-Series 65", 75"



müheles beweglich und
hervorragende Stabilität

PHYSISCHE DATEN

Mobile Halterung – nicht höhenverstellbar für 65", 70", 75" und 86"

Produktabmessungen	1300 x 1805 x 950 mm (51" x 71" x 37")
Abmessungen mit Verpackung	Karton 1 von 2 (Rahmen): 1545 x 430 x 120 mm (61" x 17" x 5") Karton 2 von 2 (Basis): 1370 x 825 x 205 mm (54" x 32" x 8")
Netto-Gewicht	Rahmen: 23,8 kg (52,5 lb) Basis: 33,4 kg (73,6 lb)
Gewicht mit Verpackung	Karton 1 von 2 (Rahmen): 26,5 kg (58,4 lb) Karton 2 von 2 (Basis): 38,2 kg (84,2 lb)

LIEFERUMFANG

Packungsinhalt	Karton 1 von 2: Rahmen, Horizontalstrebe, senkrechte Leisten, Schraubensatz, Installationsanleitung Karton 2 von 2: Basis, Ablage
----------------	--

GARANTIE

Drei Jahre Garantie (Upgrade-Optionen erhältlich und je nach Region unterschiedlich). Weitere Informationen erhalten Sie unter PrometheanWorld.com/ActivCare.

INSTALLATION

Die Installation dieses Produkts sollte von einem qualifizierten Installationspartner vorgenommen werden. Die Verwendung anderer als der von Promethean bereitgestellten Komponenten oder die Nichterfüllung der Mindestanforderungen kann Leistungseinbußen verursachen, die Sicherheit beeinträchtigen und sich auf die Gültigkeit der Garantie auswirken. Weitere Informationen erhalten Sie unter Support.PrometheanWorld.com.

KONFORMITÄT UND ZERTIFIZIERUNG

Regulatorische Zertifizierung CE, CB, UL, CUL

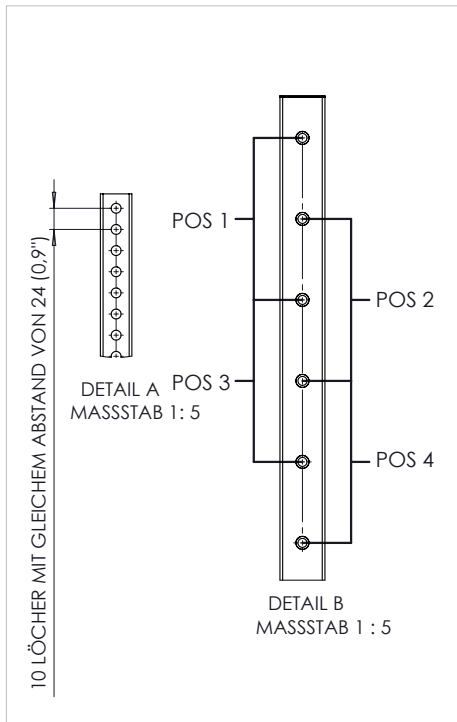
SUPPORT

Support für alle Produkte von Promethean erhalten Sie unter Support.PrometheanWorld.com.

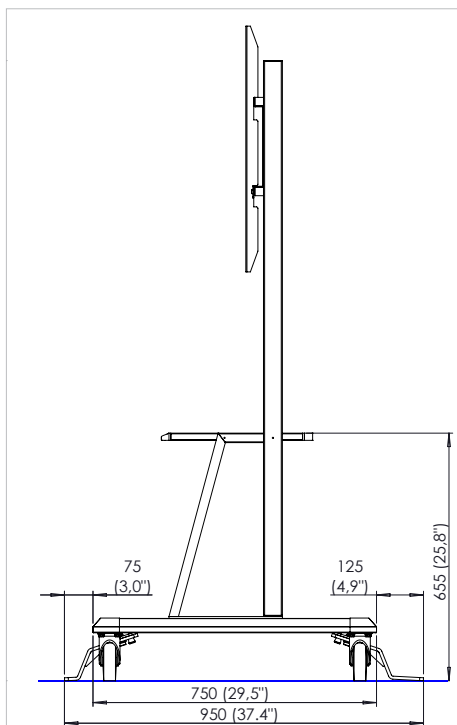
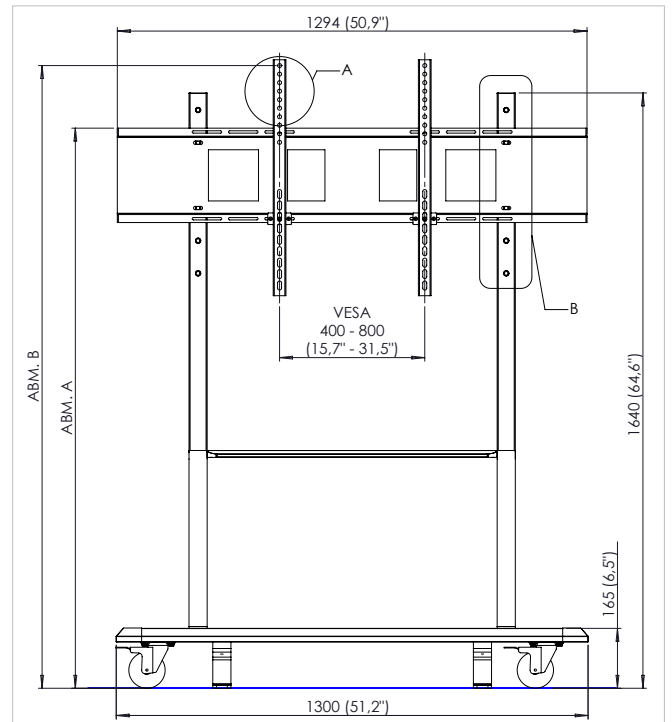
TECHNISCHE ZEICHNUNGEN

Mobile Halterung – nicht höhenverstellbar für 65", 70", 75" und 86"

REF	BESCHREIBUNG	POS 1 (LÖCHER 1 UND 3)	POS 2 (LÖCHER 2 UND 4)	POS 3 (LÖCHER 3 UND 5)	POS 4 (LÖCHER 4 UND 6)
A	HORIZONTALSTREBE VOM BODEN BIS ZUM OBEREN ENDE	1633 mm (64,3")	1543 mm (60,7")	1453 mm (57,2")	1363 mm (53,7")
B	UNTERSTES BIS OBERSTES LOCH IN SENKRECHTER LEISTE	1805 mm (71,1")	1715 mm (67,5")	1625 mm (64,0")	1535 mm (60,4")



Rückansicht



Seitenansicht