

ActivBoard 178 Mount System

INTERAKTIVES DISPLAY

TECHNISCHE DATEN



PRM-32-Projektor



ActivBoard 178 Mount System

DIESES DOKUMENT ENTHÄLT ANGABEN ZU

ActivBoard
Projektorhalterung
Projektor

BESCHREIBUNG

Das ActivBoard 178 Mount System vereint ein 78" (198,1 cm) ActivBoard mit einer Wandhalterung und einem PRM-32-Kurzstanzprojektor.

SYSTEMÜBERBLICK

Installation

Das ActivBoard Mount System eignet sich für den Selbstaufbau. Promethean empfiehlt, alle Mount Systems von einem zertifizierten Installations-Partner von Promethean installieren zu lassen. Die Projektorhalterung und das ActivBoard werden direkt an der Wand befestigt. Im Benutzerhandbuch finden Sie Informationen zu den Befestigungspunkten. Die gelieferten Komponenten und die angegebenen Mindestanforderungen wurden getestet und sind Voraussetzung für eine optimale Funktionsfähigkeit. Die Verwendung anderer als der von Promethean bereitgestellten Komponenten oder die Nichterfüllung der Mindestanforderungen kann Leistungseinbußen verursachen und sich auf die Gültigkeit der Garantie auswirken. Weitere Informationen erhalten Sie von Ihrem Promethean-Partner oder auf www.PrometheanKB.com.

Garantie

Informationen zur Promethean-Garantie erhalten Sie unter www.PrometheanWorld.com/warranty

Support

Online-Support für alle Produkte von Promethean ist auf www.PrometheanKB.com erhältlich.

Gesamtgewicht System (ca.)

ActivBoard 178 inklusive;
PRM-32-Projektor 39,6kg (87,2 lb)

ERWEITERUNGEN UND ZUBEHÖR (OPTIONAL)

Wireless Upgrade Pack 178

Ermöglicht die kabellose Verbindung des ActivBoard 178 mit dem Computer, enthält einen ActivHub (2,4 GHz), eine Stromversorgung und eine Schnellstartanleitung

Kabelwandbox

Anschlussgehäuse mit Eingängen für 2 x VGA mit allen Kabeln (für VESA DDC), 3,5-mm-Stereo-Audioeingänge, USB-B-Eingang (für ActivBoard), S-Video, Composite-Video sowie Buchsen für AUX-Audio-Eingänge, Cat 5e-Ethernet-Eingang. Dies ermöglicht mehr Flexibilität bei der Installation, wenn der Computer weiter entfernt vom System steht.

ActivArena 50 Upgrade Pack

Ermöglicht das gleichzeitige Arbeiten zweier Benutzer am ActivBoard; enthält zwei ActivPens für Lehrer und zwei für Teilnehmer, die ActivArena-Ressourcen-CD, die ActivArena-Lizenz und die ActivArena-Schnellstartanleitung (ActivInspire Professional Edition erforderlich)

ActivWand 50

Kabelloses, batterieloses und mit erweiterter Reichweite ausgestattetes Eingabegerät für das ActivBoard – 540 mm (21,2") lang, mit intuitiven Klickfunktionen und Rollover-/Zeigefähigkeit wie bei einer Maus

ActivInspire Professional Edition

ActivInspire Professional Edition, bewährte zusätzliche Funktionen

AB178Mount-w/PRM32 SS 10/14 V1.3 DE

©2014 Promethean Limited. Alle Rechte vorbehalten. Promethean Ltd. ist Eigentümer einer Reihe von Marken in mehreren Rechtsordnungen der Welt. Alle Marken und Namen von Drittherstellern werden nur zu Identifikationszwecken genannt und sind ggf. Eigentum der jeweiligen Inhaber. *Exakter Multitouch und Benutzung durch mehrere Anwender gleichzeitig sind abhängig vom verwendeten Betriebssystem und von der verwendeten Anwendersoftware. Alle Abmessungen und Gewichtsangaben sind ungefähre Werte. Technische Daten können jederzeit ohne Vorankündigung geändert werden.
www.PrometheanWorld.com

Seite 1

ActivBoard 178 Mount System

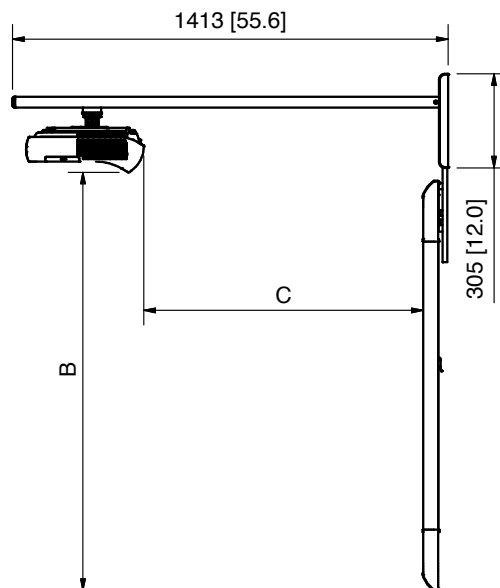
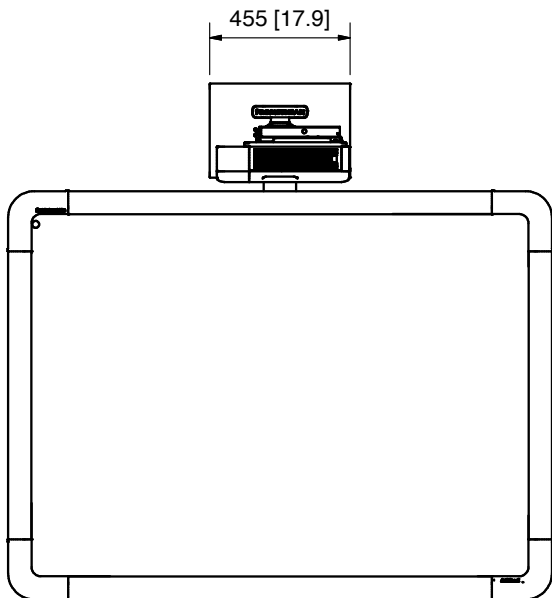
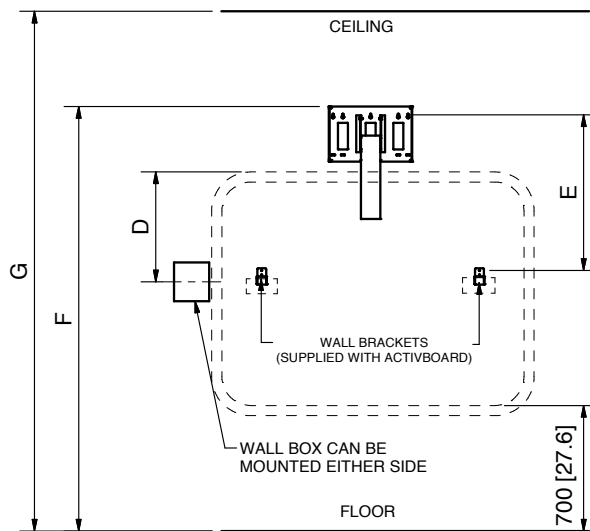
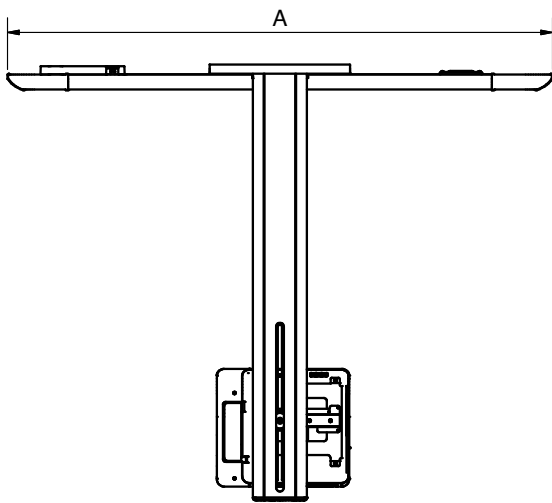
INTERAKTIVES DISPLAY

TECHNISCHE DATEN

TECHNISCHE ZEICHNUNG

ActivBoard 178 Mount System mit PRM-32-Projektor

	PRM32 - 178
ACTIVBOARD 'A'	1768 [69.6]
PROJECTOR 'B'	1362 [53.6]
THROW DISTANCE 'C' ±10 [0.4]	985 [38.8]
WALL BOX 'D' ±150 [6]	660 [26.0]
FIXING HEIGHT 'E'	810 [31.9]
TOTAL HEIGHT 'F'	2260 [89.0]
MIN ROOM HEIGHT 'G'	2270 [89.4]



AB178Mount-w/PRM32 SS 10/14 V1.3 DE

Seite 2

©2014 Promethean Limited. Alle Rechte vorbehalten. Promethean Ltd. ist Eigentümer einer Reihe von Marken in mehreren Rechtsordnungen der Welt. Alle Marken und Namen von Drittherstellern werden nur zu Identifikationszwecken genannt und sind ggf. Eigentum der jeweiligen Inhaber. *Exakter Multitouch und Benutzung durch mehrere Anwender gleichzeitig sind abhängig vom verwendeten Betriebssystem und von der verwendeten Anwendersoftware. Alle Abmessungen und Gewichtsangaben sind ungefähre Werte. Technische Daten können jederzeit ohne Vorankündigung geändert werden.
www.PrometheanWorld.com

ALLGEMEINE TECHNISCHE DATEN

Interne Auflösung	2730 Punkte (Zeilen) pro Zoll
Auflösung für die Ausgabe	200 Punkte (Zeilen) pro Zoll
Abtastrate	200 Zoll pro Sekunde für schnelle Reaktionen auf Befehle des Stifts
Ausgaberate	120 Koordinatenpaare pro Sekunde
Benutzereingaben	Kabelloser, batterieloser Stift mit voller Mausfunktionalität (Linksklick an der Spitze und Rechtsklick an der Seite) (ActivPen)
Digitalisierungstechnologie	Passiv elektromagnetisch
Stromaufnahme	Stromversorgung über USB
Verbindung zum Computer	USB 2.0, 1 x 5 m USB-Datenkabel (im Lieferumfang enthalten)
Bildschirmoberfläche	Glanzarme Melaminoberfläche
Bildschirmformat	4:3
Zertifizierungen	UL, CE, FCC
Betriebstemperatur	0°C – +50°C
Lagertemperatur	-20°C – +70°C
Lagerfeuchtigkeit	0 % bis 90 % (nicht kondensierend)
Lieferumfang	ActivBoard, 2 ActivPens (für Lehrer), 5 m USB-Kabel, Wandhalterungsbügel, Installationsanleitung, Zugang zu ActivInspire Personal Edition über Download von Promethean Planet (DVD auf Wunsch ebenfalls erhältlich)

TECHNISCHE DATEN DER MODELLE

Modell	ActivBoard 178
ActivBoard-Größe	78"
Oberflächenauflösung	12800 x 9200
Abmessungen des aktiven Bereichs	1614 mm x 1175 mm (64" x 46")
Diagonale des aktiven Bereichs	1988 mm (78,3")
Bilddiagonale (4:3)	1959 mm (77,1")
Gesamtabmessungen	1768 mm x 1329 mm (69,6" x 52,3")
Gewicht des Whiteboards	25 kg (55,1 lb)
Gewicht mit Verpackung	39 kg (92,6 lb)
Abmessungen mit Verpackung	1920 mm x 1500 mm x 110 mm (75,6" x 58,9" x 4,3")

MINIMALE SYSTEMANFORDERUNGEN

Betriebssysteme	Windows XP SP3 und höher (XP/Vista/7); Mac OSX 10.4.11 – 10.6.4 (Tiger/Leopard/Snow Leopard); Linux Ubuntu 9.10 oder 10.04; Debian Lenny; Linex Colegios 2010; Linkat 3; ALT_Linux
PC	2,0 GHz Intel Core 2 Duo oder schneller für Videos in HD-Qualität, 1 GB RAM ist erforderlich, um Videos in HD-Qualität abzuspielen, Auflösung 1024 x 768, 1,5 GB freier Festplattenspeicher
Mac	2,0 GHz Intel Core 2 Duo, 512 MB RAM, Auflösung 1024 x 768, 3,0 GB freier Festplattenspeicher

TECHNISCHE DATEN ZUR HALTERUNG

Projektorhalterung	Aluminiumarm für die Verwendung mit dem Kurzstanzprojektor, ausfahrbar auf eine Länge von bis zu 1413 mm (55,6") von der Wand
Raumhöhe	Raumhöhe mind. 2400 mm (94,5")
Stromversorgung	Externer Strom für Projektor und ActivBoard erforderlich
Gewicht (ca.)	Nur Rahmen: Ca. 9,7 kg (21,5 lb) ohne Projektor und Verkabelung
Kabelführung	Kabelführung durch die Projektorhalterung, Befestigungsplatte und hinter dem ActivBoard
Gewicht und Abmessungen der Pakete	Karton 1 von 1: 11,6 kg (25,6 lb) Abmessungen: 1430 mm x 325 mm x 100 mm (56,3" x 12,8" x 3,9")
Lieferumfang	Wandplatte, Abdeckung, Projektorhalterung und Befestigungsplatte, VGA-Kabel werden separat geliefert

PRM-32 (DLP) TECHNISCHE DATEN DES PROJEKTORS

Systemeigene Auflösung	XGA (1024 x 768)	Fokus	Manueller Fokus
Komprimierte Auflösung	bis zu 1080i	Zoom	Digitaler Zoom
Typische Farben	16,77 Millionen Farben	Brennweite	F = 2,87
Helligkeit (ANSI-Lumen)	2000 ANSI (normal) 2300 ANSI (hoch)	Projektionsabstand	0,54 m ~ 1,22 m (21,3" ~ 48")
Kontrastverhältnis	2000:1	Projektionsflächengröße	1,27 m ~ 2,79 m (50" ~110")
Geräuschpegel	33 dB (normal) 36 dB (maximale Helligkeit)	Lampentyp	220-Watt-Lampe
Abmessungen (B x T x H)	306 mm x 216 mm x 97 mm (12" x 8,5" x 3,8")	Lebensdauer der Lampe	6000 Std. (normal), 4000 Std. (hoch)
Gewicht	2,7 kg (6 lb)	Keystone/Trapezkorrektur	Vertikal: Max. ± 15°
Bildseitenverhältnis	4:3 (systemeigen)	Betriebstemperatur	5°C ~ 35°C (41°F ~ 95°F)
Stromverbrauch	280 W (<1 W Standby)	Netzspannung	100–240 V AC, 50/60 Hz
Gerätetyp	DLP-Technologie	Horizontale Abtastrate	15 Hz ~ 90 kHz
Computerkompatibilität	IBM PC und kompatibel; Apple Macintosh, iMac und VESA-Standards WSXGA+ (1680 x 1050), WXGA+ (1440 x 900), WXGA (1280 x 800, 1280 x 768), UXGA (1600 x 1200), SXGA+ (1400 x 1050), SXGA (1280 x 1024), XGA (1024 x 768), SVGA (800 x 600), VGA (640 x 480)	Vertikale Abtastrate	50 Hz ~ 85 Hz
Videokompatibilität	NTSC (3,58/4,43), PAL (B/D/G/H/I/M/N), SECAM (B/D/G/K/K1/L), HDTV (720p, 1080i, 1035i), EDTV (480p, 575i), SDTV (480i, 576i)		
Eingänge/Ausgänge	Dsub 15 (RGB) x 2 Dsub 15 (Monitor Out) x 1 S-Video x 1 Composite Video (Cinch) x 1 USB-Steuerung x1 Netzwerk LAN (RJ45) x 1		
Farbe	Grau		
Sicherheit	Kensington-Sperre, optionale Sicherheitskabel-Leiste, PIN-Code-Sicherheit, Steuerung nur per Fernbedienung		
Bildschirmmenü	Deutsch, Arabisch, Chinesisch (vereinfacht), Chinesisch (traditionell), Tschechisch, Niederländisch, Englisch, Finnisch, Französisch, Griechisch, Ungarisch, Italienisch, Koreanisch, Norwegisch, Polnisch, Portugiesisch, Russisch, Spanisch, Schwedisch, Türkisch		
Erweiterte Funktionen	Abgeschlossene Einheit 3D-fähig Crestron RoomView Express Schnell zugängliche Lampe Direktes Ein- und Ausschalten Geschlossene Untertitel		
Lieferumfang	Projektor, Netzkabel, Computerkabel (Dsub 15 – Dsub 15), kabellose Fernbedienung, Benutzerhandbuch (CD-ROM & Schnellstartanleitung)		
Gewicht und Abmessungen der Pakete	Karton 1 von 1: 4,1 kg (9 lb) Abmessungen: 408 mm x 290 mm x 197 mm (16,1" x 11,4" x 7,8") Inhalt: Projektor		